



Conseil, devis, aménagement 01 39 66 00 77

GARANTIE
5
ANS

LIVRAISON

MONTAGE

MADE IN

EUROPE

Mito



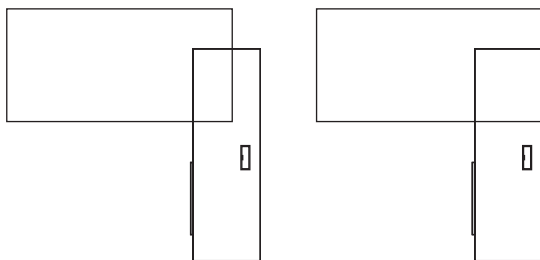
epoxia







The cabinet can be arranged in two positions.



Mito is a new executive furniture series composed of the elements that create representative and functional workplaces. The structure pattern is available in two finishes - light and dark sycamore. Combined with white and black elements, it perfectly emphasizes on prestige and elegance as well as individualism. **Mito** looks supremely in small and large rooms. According to the individual taste, the desk can be supplied with a side cupboard. This managerial furniture set ensures that all necessary things are easily accessible.





Electric height adjustable **Mito** desk has a height regulation ranging from 760 mm to 1300 mm creating both sitting and standing options. Additionally it is equipped with the ISP - Intelligent System Protection - which is an anti-collision system forcing the desk to stop when an obstacle is encountered.





3D synchronous
texture
technology





For the first time, the technology of synchronous 3D structure was used in the production of plates for **MITO**. In order to make it more authentic, both the wood pattern and the surface texture were reproduced with greater accuracy and precision.









Modern interiors make a perfect background for the minimalist form of **MITO** furniture. Simple geometric shapes and a limited but carefully selected number of pieces of furniture allows to create the result of austere and tasteful elegance.

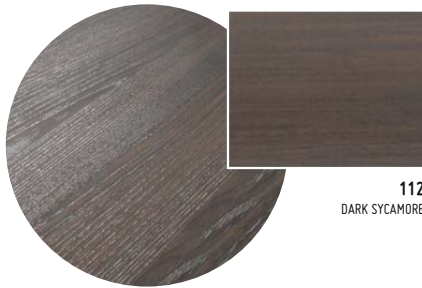


3D synchronous
texture
technology



3D synchronous texture technology

The wood-like texture can be both seen and felt by touch. The effect of noble matt veneer is highlighted by the glossy pores on the melamine surface. The choice of this decor was inspired by the very natural colour of sycamore.



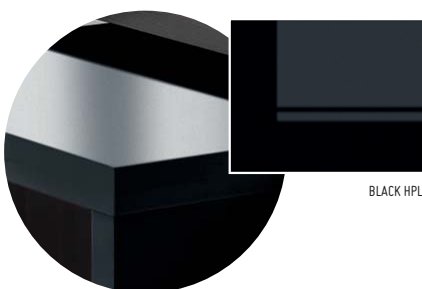
112
DARK SYCAMORE



111
LIGHT SYCAMORE



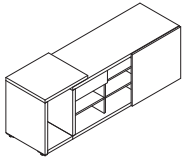
WHITE HPL



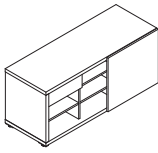
BLACK HPL



STORAGES AND CUPBOARDS



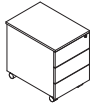
MIT5
1887 | 572 | 690
74 1/4" | 22 1/2" | 27 1/8"



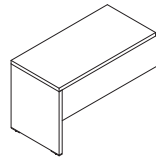
MIT6
1500 | 572 | 652
59" | 22 1/2" | 25 5/8"



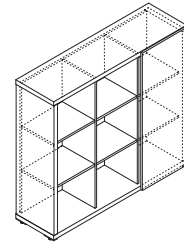
SLD12HT
416 | 600 | 587
16 3/8" | 23 5/8" | 23 1/8"



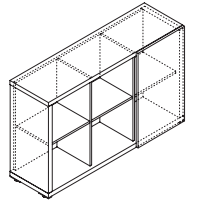
SLD13HT
416 | 600 | 587
16 3/8" | 23 5/8" | 23 1/8"



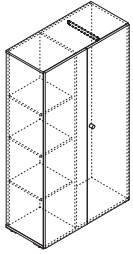
MIT12
1200 | 600 | 740
47 1/4" | 23 5/8" | 29 1/8"



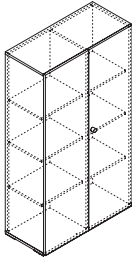
MIT7
1400 | 422 | 1280
55 1/8" | 16 5/8" | 50 3/8"



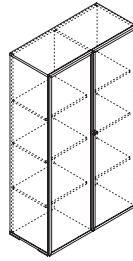
MIT18
1400 | 422 | 879
55 1/8" | 16 5/8" | 34 5/8"



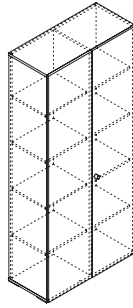
MIT8
916 | 418 | 1661
36 1/8" | 16 1/2" | 65 3/8"



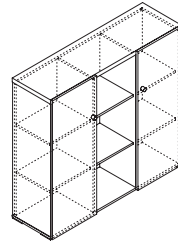
MIT15
916 | 418 | 1661
36 1/8" | 16 1/2" | 65 3/8"



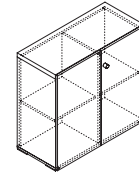
MIT16
916 | 418 | 1661
36 1/8" | 16 1/2" | 65 3/8"



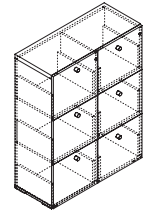
MIT19
916 | 418 | 2077
36 1/8" | 16 1/2" | 81 3/4"



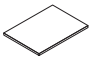
MIT20
1363 | 418 | 1280
53 5/8" | 16 1/2" | 50 3/8"



MIT21
916 | 418 | 879
36 1/8" | 16 1/2" | 34 5/8"

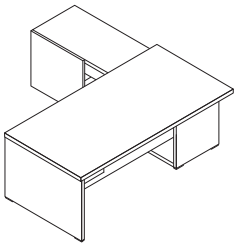


MIT22
980 | 418 | 1280
38 5/8" | 16 1/2" | 50 3/8"

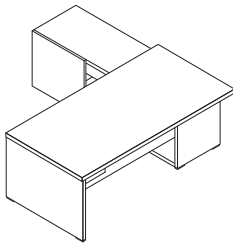


S100
desk pad

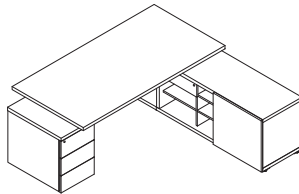
DESKS



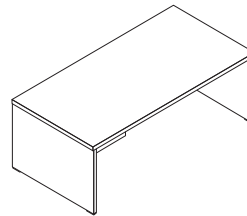
MIT1
2278 | 2080 | 740
89 3/4" | 82" | 29 1/8"



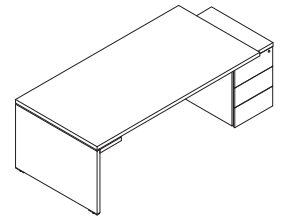
MIT1RL, MIT1RP
2190 | 2080 | 760-1300
86 1/4" | 81 7/8" | 29 7/8"- 51 1/8"



MIT1KD
2497 | 2080 | 740
98 1/4" | 81 7/8" | 29 1/8"



MIT3
2000 | 1000 | 740
78 3/4" | 39 3/8" | 29 1/8"



MIT3KD
2219 | 1000 | 740
87 3/8" | 39 3/8" | 29 1/8"

MIT2
2078 | 2080 | 740
81 7/8" | 82" | 29 1/8"

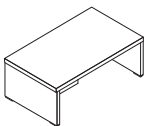
MIT2RL, MIT2RP
1990 | 2080 | 760-1300
86 1/4" | 81 7/8" | 29 7/8"- 51 1/8"

MIT2KD
2297 | 2080 | 740
90 1/2" | 82" | 29 1/8"

MIT4
1800 | 1000 | 740
70 7/8" | 39 3/8" | 29 1/8"

MIT4KD
2019 | 1000 | 740
79 1/2" | 39 3/8" | 29 1/8"

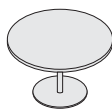
TABLES



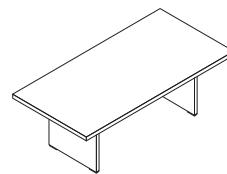
MIT9
1000 | 600 | 450
39 3/8" | 23 5/8" | 17 3/4"



MIT10
Ø 800 | 740
31 1/2" | 29 1/8"



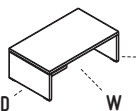
MIT17
Ø 1200 | 740
47 1/4" | 29 1/8"



MIT11
2200 | 1100 | 740
86 5/8" | 43 1/4" | 29 1/8"



SLD13 W | D | H

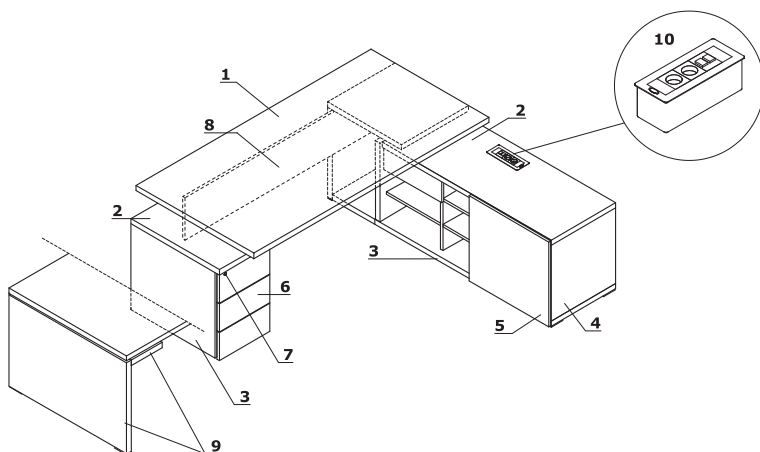


MIT1 W | D | H

The manufacturer reserves the right to introduce alterations to the products and their marking without changing the general design. The present catalogue does not constitute a legally binding offer and is published solely for information purposes. Orders may be placed only on the basis of the current price list, available at authorised distributors. More details can be found at www.mdd.eu. Colours of shown materials may differ from the real ones. The producer reserves a right to introduce changes of colours and patterns of the presented products.

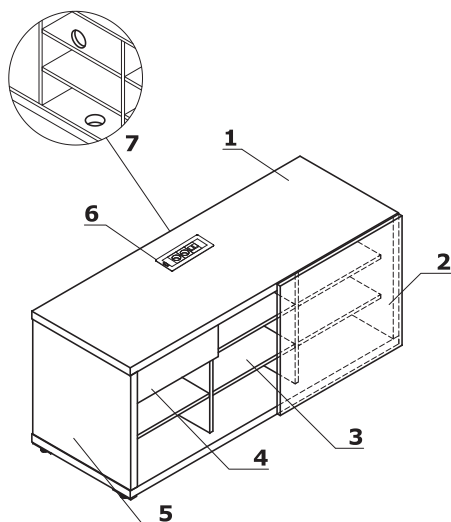
Bureaux

1. Plateau - mélaminé 38 mm, chants ABS
2. Top - mélaminé 38 mm, chants ABS
3. Base - mélaminé 38 mm, chants ABS
4. Corps - mélaminé 18 mm, chants ABS
5. Portes coulissantes - mélaminé 18 mm, chants ABS
6. Façade - mélaminé 18 mm, chants ABS
7. Serrure centralisée - clé gainée
8. Voile de fond - mélaminé 18mm, chants ABS
9. Pied - stratifié HPL brillant 38 mm
10. Mediaport S91E - OPTION AVEC PLUS VALUE - 2x 230V, 2x RJ45

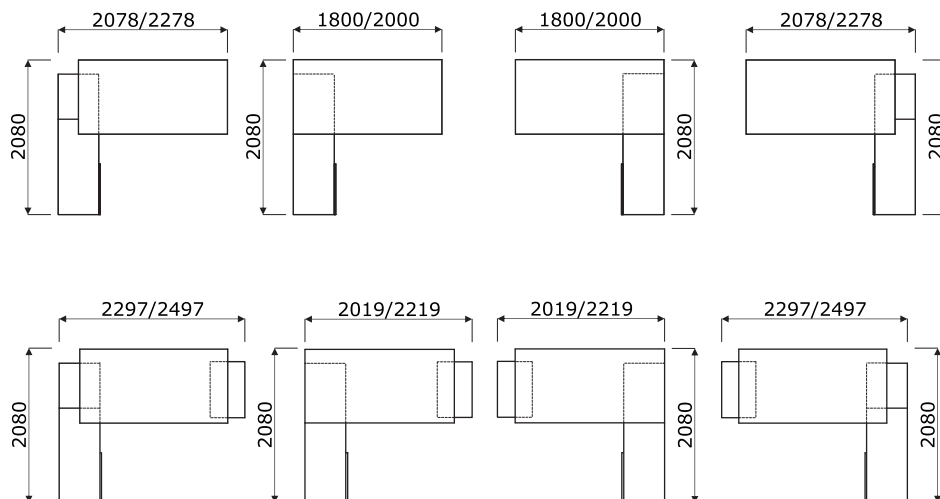


Crédence de direction

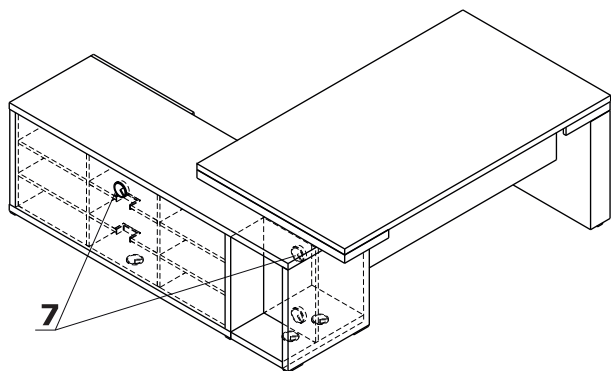
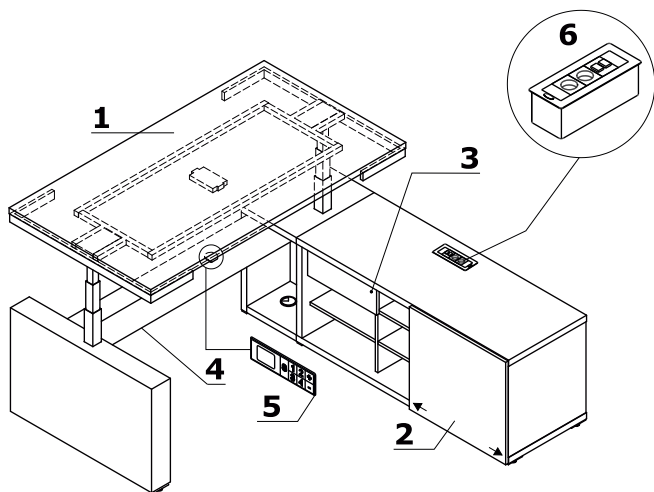
1. Top - mélaminé 38 mm, chants ABS
2. Façade - mélaminé 18 mm, chants ABS
3. Intérieur - mélaminé 18 mm
4. Tiroir - mélaminé 18 mm; chants ABS, serrure, possibilité de le changer de place
5. Côtés - mélaminé 38 mm, chants ABS
6. Mediaport S91E - OPTION AVEC PLUS VALUE - 2x 230V, 2x RJ45
7. Obturateurs - Ø80 mm



Exemples de configurations



Bureaux avec réglage en hauteur électrique sur meuble retour porteur

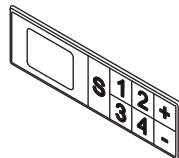


1. **Plateau** - mélaminé 38 mm, chants ABS
2. **Portes coulissantes** - mélaminé 18 mm, chants ABS
3. **Tiroir** - panneaux mélaminés 18 mm, chants ABS - possibilité de changer de place
4. **Piètement électrique** - métal, finition peinture poudre époxy, charge max 100 kg, colonne télescopique, 3 profils 60/60, 50/50, 40/40
5. **Panneau de contrôle :**
 - A - Avec mémorisation de hauteur; possibilité de régler la sensibilité du système anti-collision sur 3 niveaux : faible, moyen, élevé
 - B - OPTION AVEC PLUS VALUE pour le panneau A - fonction Bluetooth - contrôle via l'application MDD Desk BT (téléchargeable depuis Google Play ou App Store). L'application dispose d'une fonction visant à éviter le statisme prolongé de l'utilisateur. Elle informe à intervalle temporel la nécessité de changer la position du corps (de la position assise à la position debout et vice versa)
6. **Mediaport S91E** - OPTION AVEC PLUS VALUE - 2x 230V, 2x RJ45
7. **Obtrateurs**

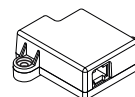
Spécificités techniques du piètement :

- **Élévation** - 40 mm/s Super Soft - Start
- **Propulsion** - 2 moteurs synchrones contrôlés par un microprocesseur avec sécurité de surcharge
- **Système de sécurité** - ISP - Intelligent System Protection
- **Normes** - EN 527-2
- **Directives** - 206/95EC, UI508 1999, UL1004 R7 06, WE DC 2004/108WE
- **Alimentation** - 230V, puissance 300W, consommation en veille - 0.3W

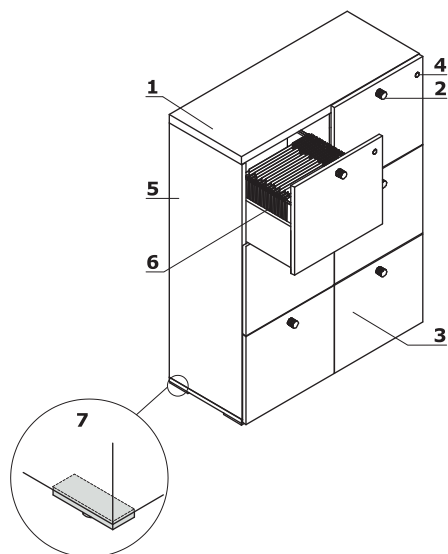
A



B

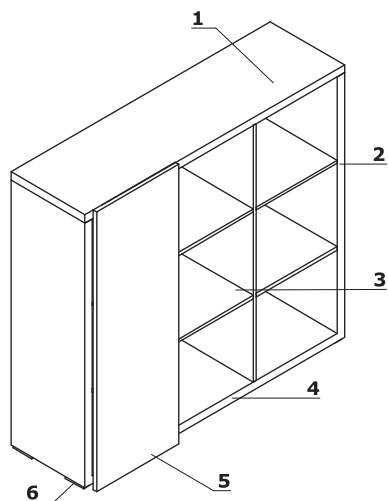


Rangement avec tiroirs pour DS



1. Top - mélaminé 38 mm, chants ABS
2. Poignée en aluminium
3. Façade - stratifié HPL brillant
4. Serrure centralisée - clé gainée
5. Côtés - mélaminé 18 mm, chants ABS
6. Tiroir pour DS - mélaminé 18 mm avec fond, glissières à billes, chargement max 45 kg, extraction 100%, système "push to open"
7. Vérins de réglage - course de 5 mm

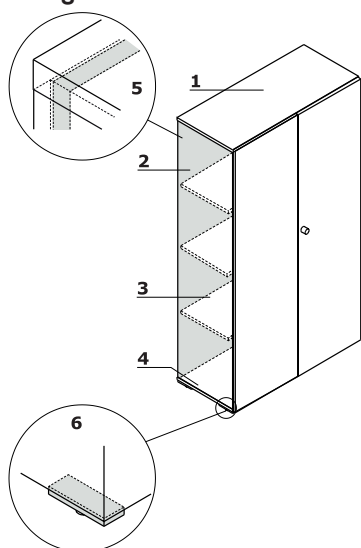
Armoire à portes coulissantes



1. Top - mélaminé 38 mm, chants ABS
2. Côtés - mélaminé 38 mm, chants ABS
3. Intérieur - mélaminé 18 mm
4. Base - mélaminé 38 mm, chants ABS
5. Porte coulissante - stratifié HPL brillant 18 mm, chants ABS
6. Vérins de réglage - course de 5 mm

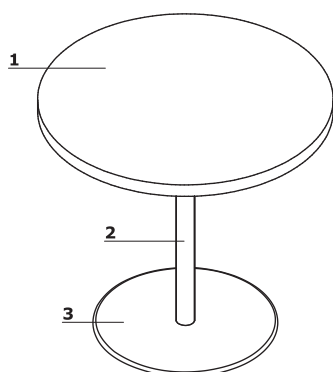
Armoires à portes coulissantes MIT7 / MIT18

Armoires et rangements



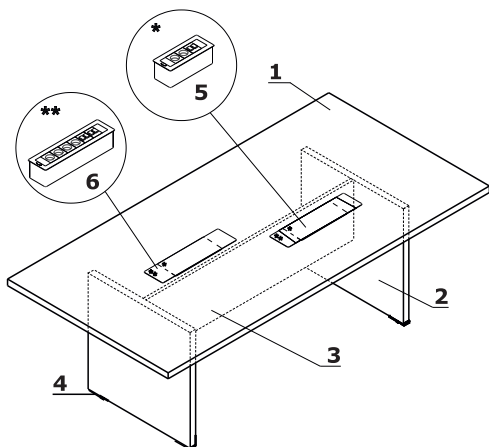
1. Top - mélaminé 18 mm, chants ABS
2. Côtés - mélaminé 18 mm, chants ABS
3. Tablette - mélaminé 18 mm, protection contre les chutes accidentelles, chants ABS
4. Base - mélaminé 18 mm, chants ABS
5. Dos - mélaminé 18 mm, chants ABS
6. Vérins de réglage - course de 5 mm
7. Serrure espagnolette dans le bouton de porte

Tables et tables de réunion piétement colonne



1. **Plateau** - mélaminé 38 mm, chants ABS
2. **Colonne** - finition peinture poudre époxy
3. **Embase** - acier inoxydable INOX, finition peinture poudre époxy

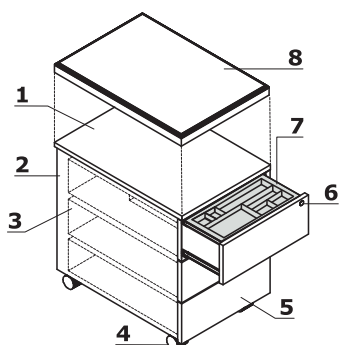
Tables et tables de réunion avec pieds panneaux



1. **Plateau** - mélaminé 38 mm, chants ABS
2. **Pied** - stratifié HPL brillant 38 mm
3. **Voile de fond** - mélaminé 18mm, chants ABS
4. **Vérins de réglage** - course de 5 mm
5. **Mediaport S91E** - OPTION AVEC PLUS VALUE - 2x 230V, 2x RJ45
6. **Mediaport S92E** - OPTION AVEC PLUS VALUE - 4x 230V, 4x RJ45

ATTENTION - pour MIT06, MIT07, MIT08 il est possible de commander les tables de réunion avec mediaport. Ajoutez pour cela la lettre correspondant à l'option souhaitée à la fin de la référence - Mediaport S91E : positions A, B (1 pce - surplus 350,-) ou C (2pces - surplus 700,-) | - Mediaport S92E: positions G, H (1pce - surplus 525,-) ou K (2pces - surplus 1050,-)

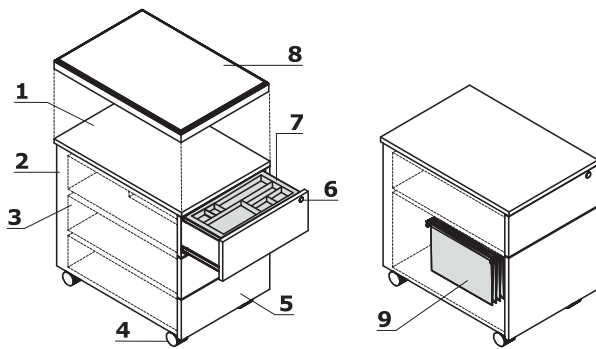
Caissons sans poignée - mobile (MIT120, MIT130)



1. **Top** - mélaminé 18 mm, chants ABS
2. **Corps** - mélaminé 18 mm, chants ABS
3. **Tiroirs mélaminé** - glissières à billes, charge max 25 kg, extraction 100% serrure centralisée assure la fermeture de l'ensemble des tiroirs, amortisseur de fermeture
4. **Roulettes Ø 50 mm, dont 2 avec freins**
5. **Façade** - mélaminé 18 mm, chants ABS
6. **Serrure centralisée** - clé gainée
7. **Plumier** - ABS noir
8. **Coussin SKP13** - à poser sur le caisson, commander à part, chargement max 120 kg

ATTENTION - Possibilité de s'asseoir sur les caissons uniquement après le montage du coussin (SKP13); Le caisson avec coussin est une assise d'appoint "fixe". Se déplacer assis sur le caisson peut endommager les roues.

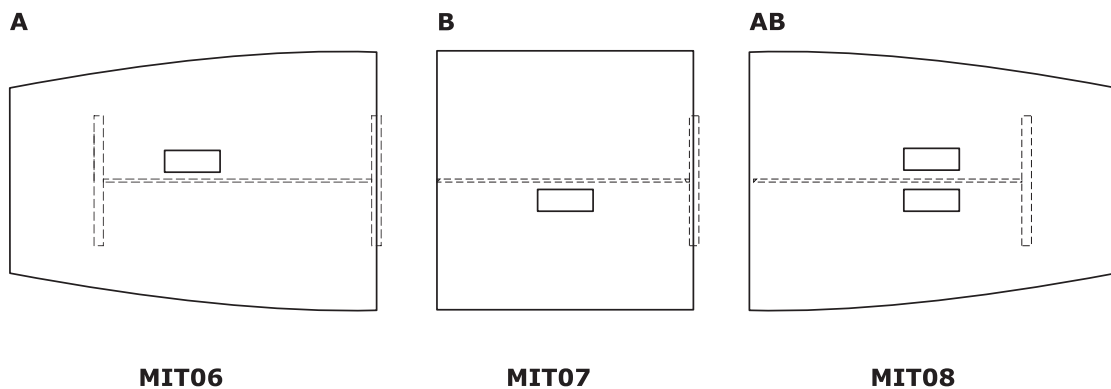
Caissons sans poignée - mobiles (SLD12HT, SLD13HT)



1. **Top** - plateau 18 mm stratifié HPL brillant, chants ABS
2. **Corps** - mélaminé 18 mm, chants ABS
3. **Tiroirs métal** - glissières à galets, charge max 25 kg, extraction 80%, PLUS VALUE - amortisseur de fermeture, glissières à billes
4. **Roulettes Ø 50 mm, dont 2 avec freins**
5. **Façade** - plateau mélaminé recouvert de stratifié HPL brillant, 18 mm, chant ABS
6. **Serrure centralisée** - clé gainée
7. **Plumier** - ABS noir
8. **Coussin SKP13** - à poser sur le caisson, commander à part, chargement max 120 kg
9. **Tiroir pour DS** - glissières à billes, chargement max 30 kg, extraction 100%, pour dossier A4 emplacement parallèle et perpendiculaire par rapport à l'avant

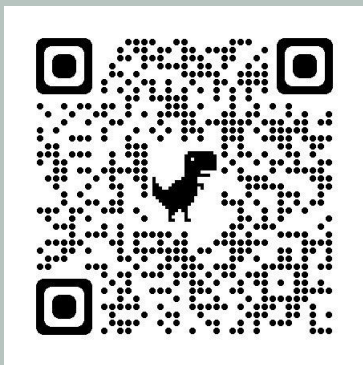
ATTENTION - Possibilité de s'asseoir sur les caissons uniquement après le montage du coussin (SKP13); Le caisson avec coussin est une assise d'appoint "fixe". Se déplacer assis sur le caisson peut endommager les roues.

Exemples emplacement mediaport



epoxia

6 avenue Charles de Gaulle
78150 Le Chesnay
+33 1 39 66 00 77
contact@epoxia.com
www.epoxia.com



Rejoignez-nous sur nos réseaux sociaux

