

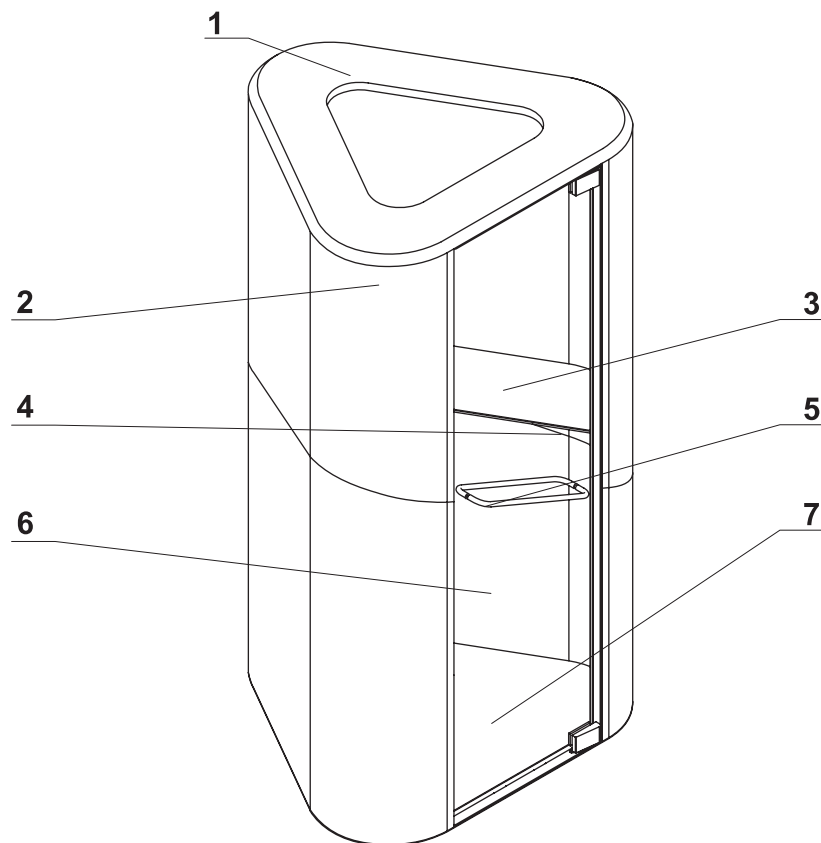


Hana



ePOXIA

Cabine acoustique



1. Dessus:

- à l'extérieur– MDF 28 mm, laqué
- à l'intérieur– panneau de particules 18 mm, tapissé (en couleur de la partie basse de la cabine), Éclairage deux points, deux ventilateurs silencieux

2. Corps – cadre, couverte de tissu sur deux côtés

3. Tablette – le panneau MDF 28 mm, laqué, dimensions: 1108x415x28 mm

4. Power Cube – 4x230V + 2xUSB

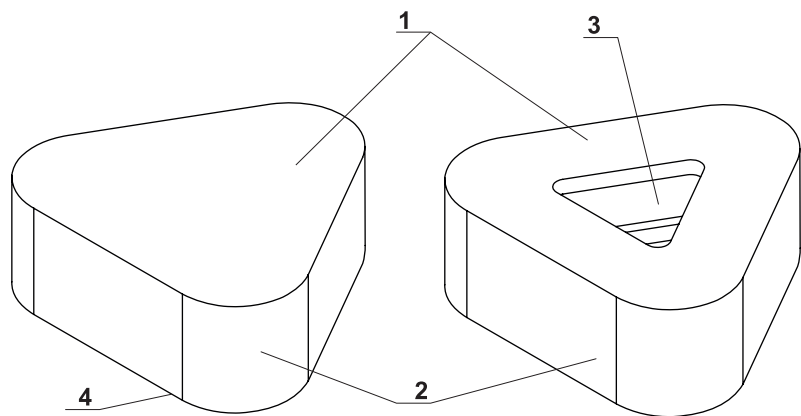
5. Poignée – en metal, peinture poudre

6. Porte – verre trempé 8 mm, incolore

7. Dessous:

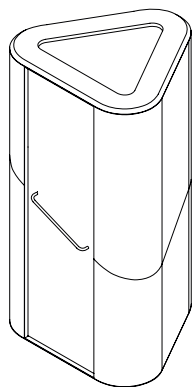
- à l'extérieur– MDF 28 mm, laqué
- à l'intérieur – panneau de particules 18 mm, revêtement

Pouf

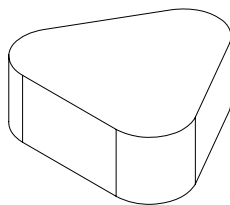


1. **Siège tapissé** - rempli de mousse de 60mm d'épaisseur
2. **Corps** - construction du cadre faite en panneau de particules
3. **Pot à fleurs** - en plastique, profondeur de 470mm
4. **Pieds** - en plastique, 3pcs

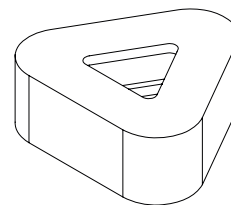
Dimensions



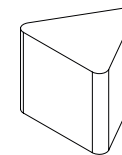
Cabine acoustique L.113,3 x P.118,4 x H.219,5 cm



Pouf L.118,4 x P.109,2 x H.47 cm



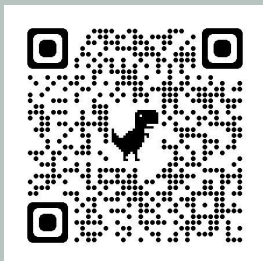
Pouf L.118,4 x P.109,2 x H.47 cm



Pouf L.50,2 x P.45 x H.47 cm

epOXIA

6 avenue Charles de Gaulle
78150 Le Chesnay
+33 1 39 66 00 77
contact@epoxia.com
www.epoxia.com



Rejoignez-nous sur nos réseaux sociaux

