



Conseil, devis, aménagement 01 39 66 00 77 du lundi au vendredi de 9h à 18h

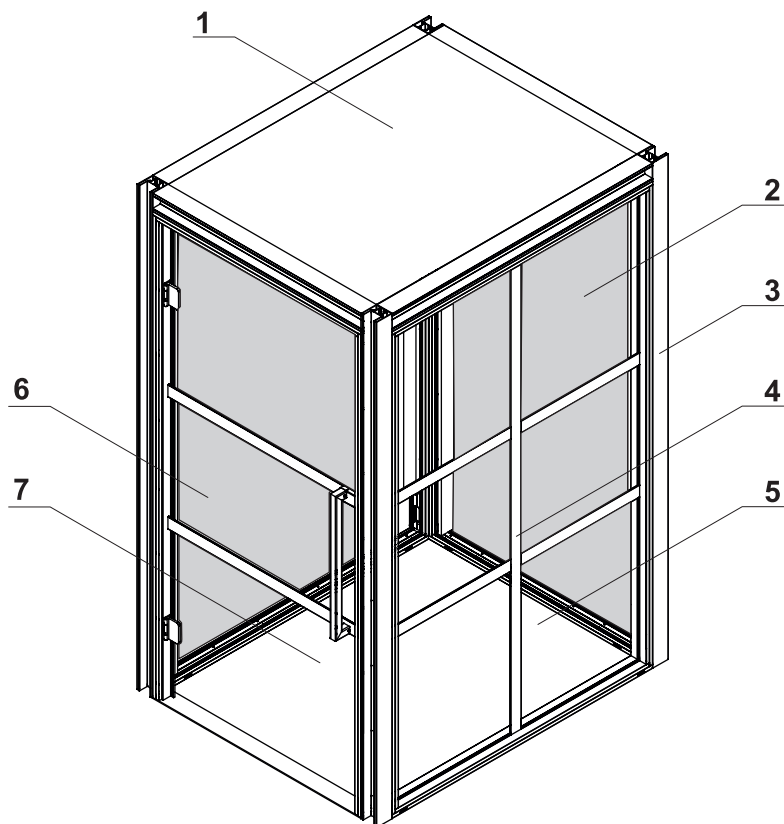


Hako



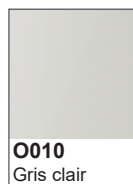
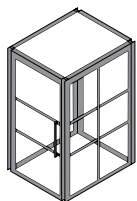
ePOXIA

Cabine acoustique

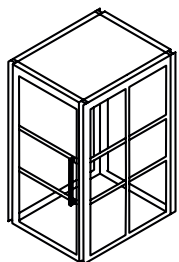


1. **Plafond** – tapissé, équipé de l' éclairage automatique et des ventilateurs silencieux, activés par le détecteur de mouvement
2. **Cloisons tapissées** – pleines, épaisseur de 75 mm, tapissées de l'intérieur et de l'extérieur; propriétés acoustiques
3. **Poteaux** - dimensions 75x75mm, peinture poudre
4. **Lattes en aluminium** - épaisseur de 5mm
5. **Mur en verre** – verre trempé, épaisseur de 6 mm
6. **Porte en verre** – verre trempé, épaisseur de 8 mm, équipée des charnières et le système de joints qui élargissent les propriétés acoustiques de la cabine
7. **Pas de plancher** - la construction bien pensée a permis d'éliminer le plancher sans perdre de stabilité:
 - adaptation aux besoins des personnes
 - handicapées, possibilité de placer dans chaque endroit, la facilité de gestion des câbles

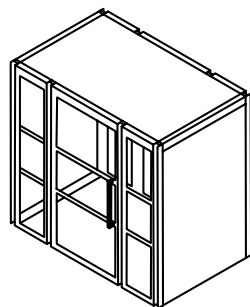
Piètement - structure métallique semi-mat



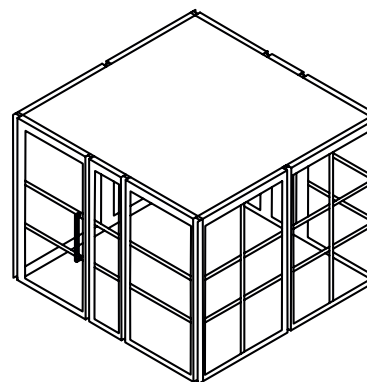
Cabine acoustique



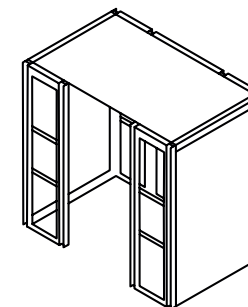
L.140 x P.115 x H.220 cm



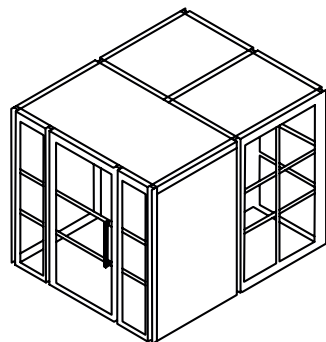
L.222,5 x P.140 x H.220 cm



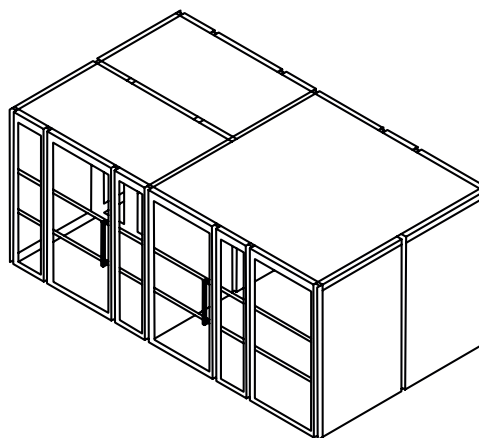
L.276,5 x P.272,5 x H.220 cm



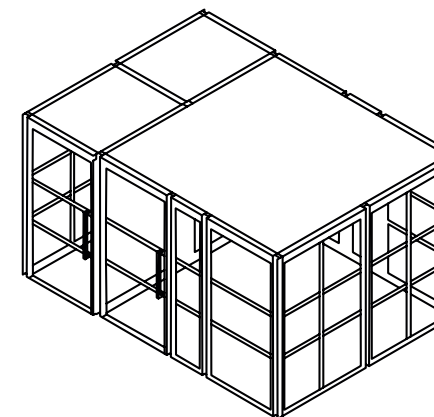
L.222,5 x P.140 x H.220 cm



L.272,5 x P.222,5 x H.220 cm



L.222,5 x P.491,3 x H.220 cm



L.272,5 x P.383,8 x H.220 cm

epOXIA

6 avenue Charles de Gaulle
78150 Le Chesnay
+33 1 39 66 00 77
contact@epoxia.com
www.epoxia.com



Rejoignez-nous sur nos réseaux sociaux

