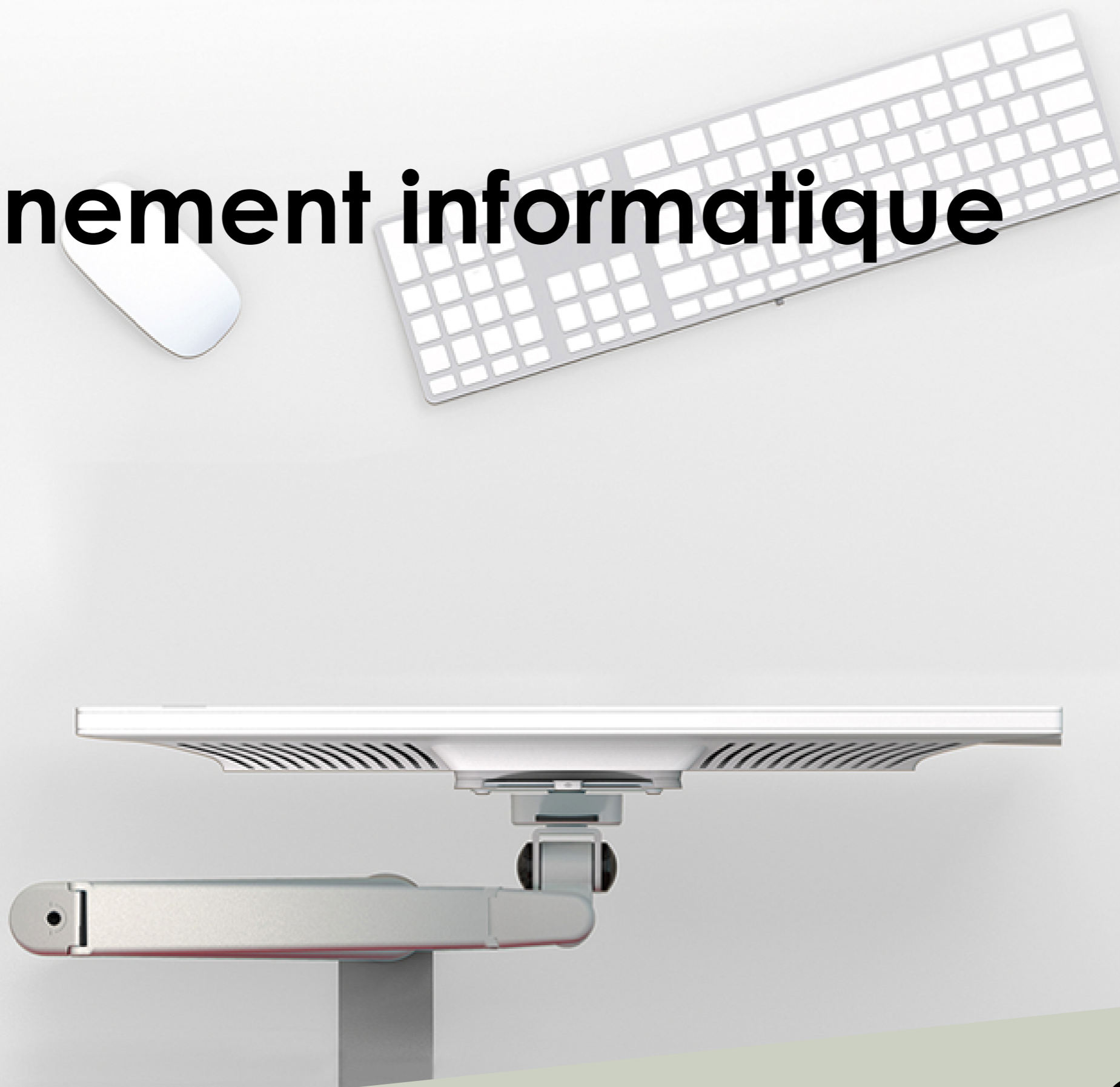


# Environnement informatique



# SUPPORTS ÉCRAN PLUG & PLAY ÉVOLUTION

Design Studio MANADE

Le bras PLUG & PLAY Evolution associe un design sobre et épuré à une construction robuste, gage de confort et d'ergonomie.

La triple articulation assure amplitude, souplesse et fluidité de mouvement. Pensé jusque dans ses moindres détails,

il offre des fonctionnalités étendues pour un confort d'utilisation optimal.

**FIABLE**, le bras s'articule grâce à un vérin à gaz compact, assurant une manipulation fluide. Testé sur 30 000 cycles, la fiabilité dans le temps est excellente.

Accepte les écrans jusqu'à 30" pour un poids de 2 à 10 kg (platine compatible VESA 75 et 100 mm).

**CONNECTÉ**, la base peut être équipée de 2 ports USB.

**DISCRET**, grâce à un faible encombrement de 10 cm en position repliée. Câblage intégré le long du bras grâce à 3 goulottes.

**ÉCO CONÇU**, le bras est réalisé en Acier, Aluminium et ABS.

98 % des matériaux sont recyclables. 2 finitions Blanc (19) ou Argent (22).

3 GARANTIE ans

STOCK

19 Blanc

22 Argent

*La platine articulée permet un positionnement sur mesure de l'écran :*



**Pivot**  
90° droit,  
90° gauche



**Inclinaison**  
85° vers le haut,  
60° vers le bas

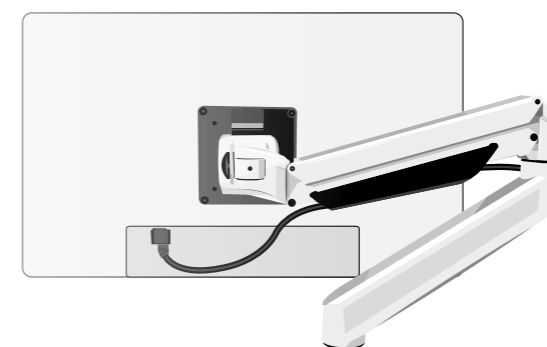


**Orientation**  
portrait ou  
paysage



**Taille de l'écran**  
30"  
24" (barre double)

*Triple articulation pour plus de mobilité*

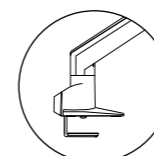


Rotation à 360°. Réglage en hauteur sur 34 cm.  
Encombrement de 10 cm en position repliée.

*Gestion fonctionnelle de la connectique*



Accès direct à 2 ports USB pour supports numériques.  
Goulotte amovible pour la gestion du câblage.



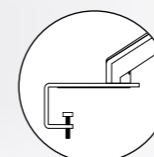
**Bras sur base simple**

Pince avec patins anti-glisse, ouverture de 1,5 à 4,5 cm



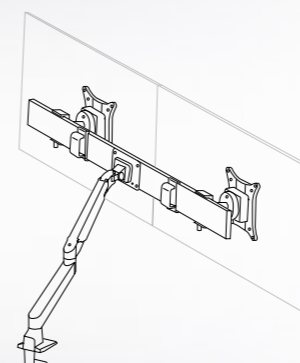
**Bras sur base USB**

Pince avec patins anti-glisse, ouverture de 1,5 à 4,5 cm, avec 2 connecteurs USB, câbles de connexion fournis



**Bras sur pince pour écrans de séparation**

Pince avec feutrine, ouverture de 2,2 à 4,5 cm, compatible avec bureaux équipés d'écrans de séparation



**Bras sur base simple avec barre 2 écrans**

Poids maxi de 8,4 kg pour 2 écrans. Taille 24" maxi, écartement réglable de 38 à 68 cm entre les écrans (entraxe). Noir uniquement.

# SOLUTIONS POUR ÉLECTRIFICATION ET CONNEXIONS

Columbia vous propose une sélection d'accessoires pour faciliter l'accès à vos prises et l'organisation des câbles. Notre bureau d'étude est à votre disposition pour valider l'intégration des différentes solutions proposées sur vos postes de travail ou tables de réunion.

Plus value pour découpe plateau (voir ci-contre). Délai 4 semaines. Un plan de fabrication vous sera transmis pour validation.

Top Access **3** GARANTIE ans **ST** **CK**



### Top Access

En Aluminium et Plastique injectés, le Top Access permet un accès rapide et direct à la goulotte d'électrification. Il dispose d'un amortisseur de fermeture. Dimensions : L 30 x P 12 cm (dimensions utiles : L 22,5 x P 7,5 cm). Assorti à la finition de la structure Blanc (19) ou Argent (22), Noir (24). Ajouter le boîtier prise, câbles et goulotte.

### Top Access équipé d'un Boîtier prises.

2 prises courant fort, 1 USB A et 1 USB C (18 W - 5 V - 3,6 A), 2 RJ 45, L 28,8 x P 15 cm. Ajouter le câble d'alimentation (Réf. : BP A2 ou A3) et les câbles RJ 45. Voir pages suivantes.

Blanc (BL), Noir (NO)

Boîtiers prises **3** GARANTIE ans **ST** **CK**



### Boîtier prises USB A et C

En zamak. Ø 4,2 cm (17 W - 5 V - 3,4 A). Se fixe sur vos plateaux, trou Ø 3,5 cm. Cordon d'alimentation 2 m intégré.

Alu brossé (AL), Noir (NO)



### Boîtier prises courant fort et USB A

Ø 7 cm ou Ø 10 cm avec cache de finition (12 W - 5 V - 2,2 A). Se fixe sur vos plateaux, trou Ø 6 cm. Cordon d'alimentation 2 m intégré.

Blanc (BL), Noir (NO)



### Boîtier prises courant fort et USB A avec capots coulissants

L 12,5 / 19,2 x 9 cm. Se fixe sur vos plateaux, trou Ø 6 cm (12 W - 5 V - 2,2 A). Cordon d'alimentation 2 m intégré.

Blanc (BL), Noir (NO)



### Boîtier prises courant fort, USB A et C

L 12 x P 7 x H 6 cm (18 W - 5 V - 3,6 A). Fixation par pince de 10 à 36 mm. Cordon d'alimentation 2 m intégré.

Blanc (BL), Noir (NO)



### Boîtiers prises avec capots coulissants

En Plastique injecté noir. 1 prise courant fort fourni avec son câble d'alimentation de 2 mètres et différentes compositions avec des prises USB A, USB C (18 W - 5 V - 3,6 A), RJ 45 ou HDMI. Se fixe sur vos plateaux, trou Ø 8 cm. Capots coulissants Blanc (BL) ou Noir (NO), à ajouter après la référence.

1 courant fort / 2 USB A

1 courant fort / 1 USB A / 1 USB C

1 courant fort / 1 USB A / 1 RJ 45

1 courant fort / 1 USB A / 1 HDMI

1 courant fort / 1 RJ 45 / 1 HDMI

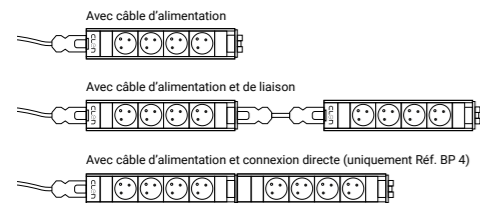
1 courant fort / 1 USB C / 1 RJ 45

1 courant fort / 1 USB C / 1 HDMI

1 courant fort/2 USB C

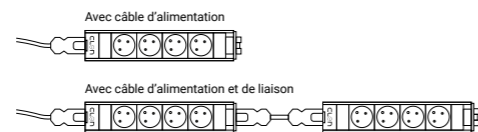


BP 4  
Structure injectée



BP 32  
Structure Aluminium

BP 4211  
Structure Aluminium



### Boîtiers prises indépendants

Ajouter les câbles d'alimentation, de liaison ou informatique.

4 prises courant fort. L 272 x l 52 x H 52 cm

3 prises courant fort + 2 RJ 45  
L 230 x l 63 x H 50 cm

4 prises courant fort + 2 RJ 45 + 1 USB A + 1 USB C  
L 230 x l 63 x H 50 cm

### Câbles pour boîtiers prises indépendants

**Câbles d'alimentation**

Longueur 2 mètres

Longueur 3 mètres

**Câbles de liaison entre 2 boîtiers**

Longueur 2 mètres

**Câbles informatiques RJ 45 droits (Catégorie 6)**

Longueur 3 mètres

### Remontée verticale de câble en résille

Fermeture par zip Ø 2,5 cm.

**Longueur 75 cm**

Argent (AR) ou Noir (NO)

**Longueur 110 cm**

Argent (AR) ou Noir (NO)

**Longueur 150 cm**

Argent (AR) ou Noir (NO)

### Vertèbres souples verticales

En Plastique injecté Blanc (BL), Argent (AR) ou Noir (NO). Avec socle en Acier peint époxy.

**Longueur 75 cm**

Pour postes fixes

**Longueur 115 cm**

Pour postes réglables électriquement

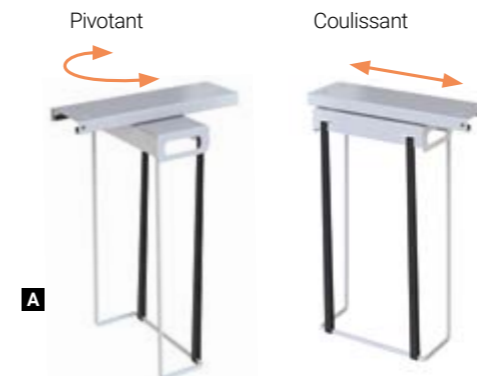
### Guide câbles

4 anneaux en plastique injecté Argent.

À fixer sous le plan de travail (vis fournies), pour canaliser vos câbles.

## SUPPORTS SUP UC

Compléments indispensables pour équiper votre poste de travail, les supports U.C. protègent vos matériels informatiques et facilitent leur usage.



A



B

C

### Pivotant et coulissant

Support unité centrale verticale pivotant et coulissant. En Acier peint époxy. Il pivote à 360° sur son axe et coulisse jusqu'à 20 cm de l'avant à l'arrière. Fixation par vis sous le plan de travail.

Tenue de l'unité centrale assurée par sangles élastiques. L 12 x P 36 x H 48 cm, dimensions maximales utiles : L 18 x H 38 cm. Blanc (19), Argent (22), Noir (60) délai 4 semaines.

A

### Support unité centrale verticale fixe

Support unité centrale verticale. En Acier peint époxy. Fixation par vis sous le plan de travail.

Tenue de l'unité centrale assurée par sangles élastiques.

B

#### Petit modèle

L 12 x P 25 x H 45 cm. Blanc (19), Argent (22), Noir (60).

Dimensions utiles : L 9 x P 25 x H 39 cm

C

#### Modèle standard

L 27 x P 21 x H 50 cm. Blanc (19), Argent (22), Noir (60).

Dimensions utiles : L 15 x P 30 x H 46 cm

2 GARANTIE ans

STOCK

19 22

60

2 GARANTIE ans

STOCK



# epoxia

6 avenue Charles de Gaulle  
78150 Le Chesnay  
+33 1 39 66 00 77  
contact@epoxia.com  
www.epoxia.com



Rejoignez-nous sur nos réseaux sociaux

