

alea

ePOXIA  
aménagement et mobilier de bureau

SA  
FE

FRA

---

écrans et produits de protection

# SAFE

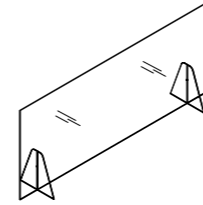
## Pourquoi Safe?

**Safe**, est la ligne de produits qui transforme l'environnement de travail en un lieu sûr et sain. Les écrans **Safe** sont conçus pour protéger les gens contre les virus et bactéries. Ils sont conformes à la réglementation en vigueur et sont très simple à nettoyer et à installer.

Alea propose différentes solutions, allant des panneaux indépendants à ceux à intégrer sur les écrans existants. De plus, la gamme est enrichie de produits accessoires tels que les porte-distributeurs, pour une sécurité à 360°.

# INDEX

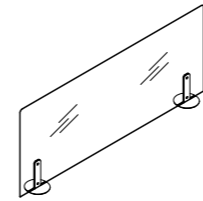
## TIPOLOGIES ÉCRANS



### TIPOLOGIE 1

---

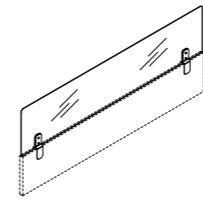
Bases en méthacrylate  
**Pag. 6**



### TIPOLOGIE 2

---

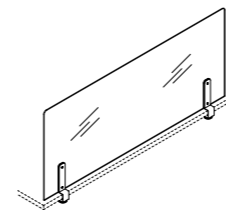
Bases métalliques  
**Pag. 8**



### TIPOLOGIE 3

---

Écran en superposition  
**Pag. 10**



### TIPOLOGIE 4

---

Pinces métalliques  
**Pag. 12**

### FINITIONS

---

Méthacrylate  
**Pag. 14**

## PRODOTTI ACCESSORI



### PORTE-DISTRIBUTEURS

---

Métallique  
**Pag. 16**

### FINITIONS

---

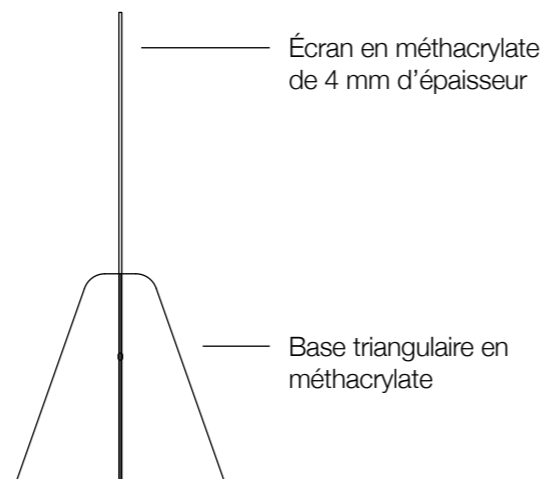
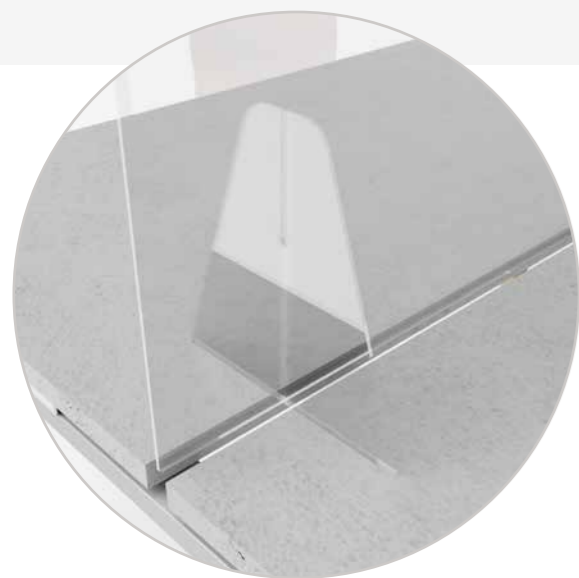
Métalliques  
**Pag. 18**

### APPLICATIONS

---

**Pag. 20**

# ÉCRANS | TYPOLOGIE 1



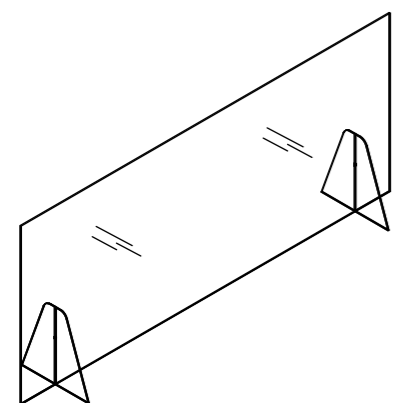
## Qu'est-ce que c'est?

Écran en méthacrylate avec bases triangulaires pour un support stable sur la surface de travail.  
Disponible avec trou pour document.

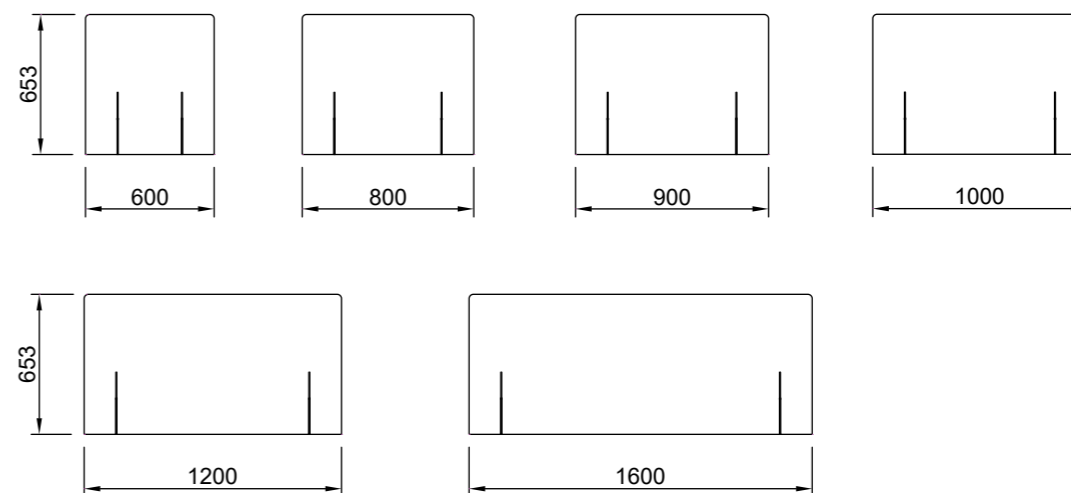
## Utilisations principales

Workstation, bench, réception, comptoirs

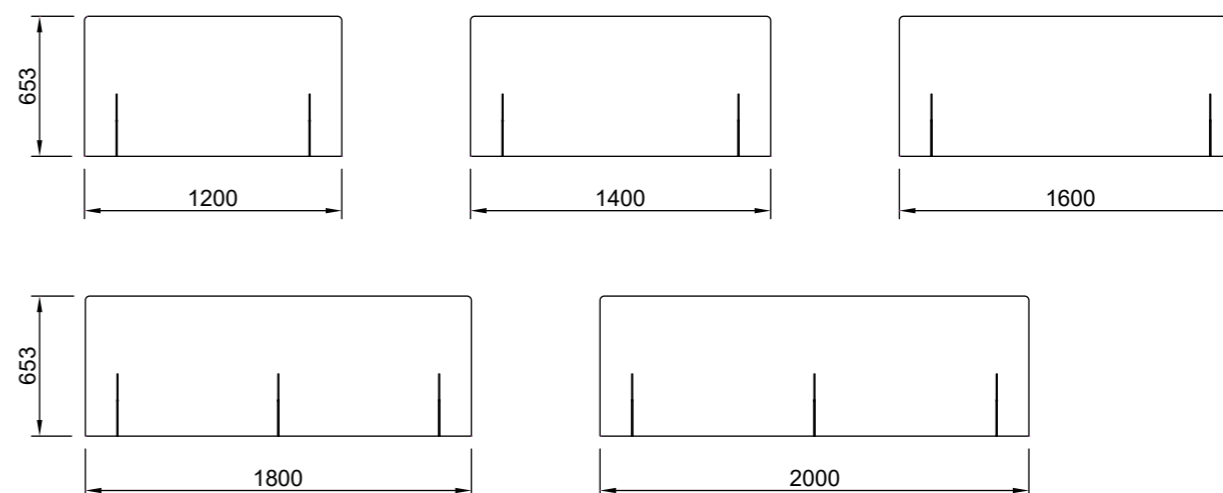
**Convient à toutes les collections Alea**



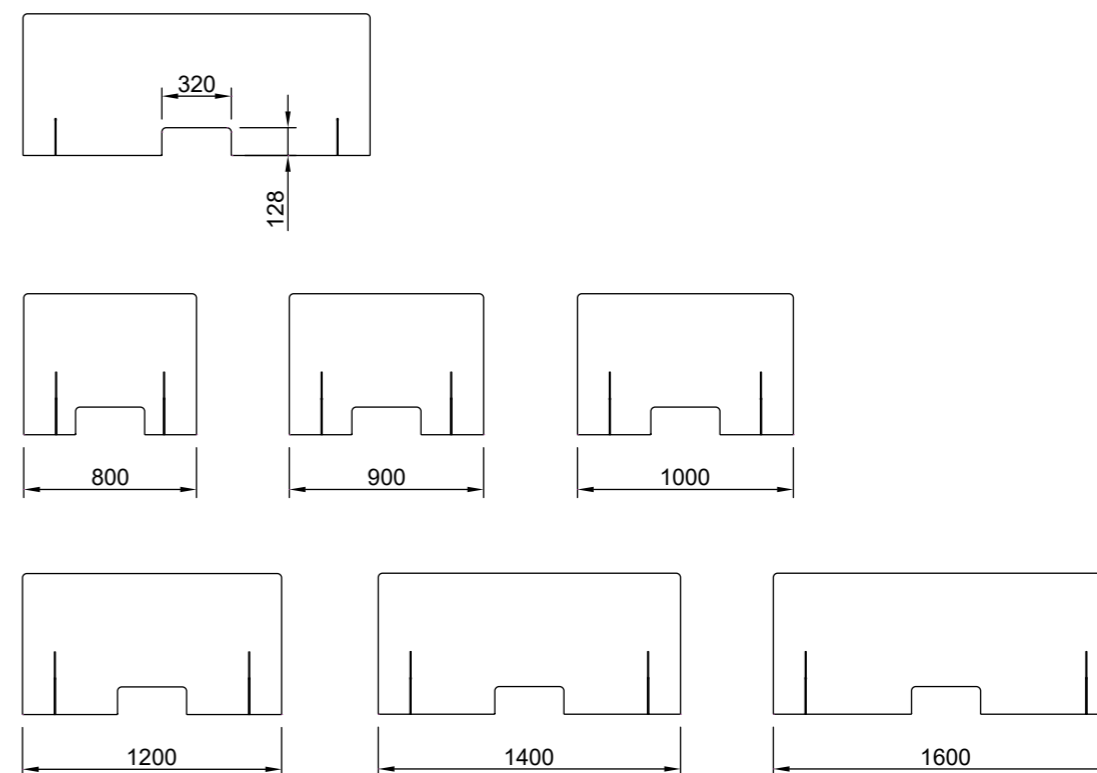
## ÉCRANS LATÉRAUX



## ÉCRANS FRONTAUX



## ÉCRANS AVEC TROU POUR DOCUMENT



# ÉCRANS | TYPOLOGIE 2



Écran en méthacrylate de 4 mm d'épaisseur

Base en métal finition époxy grise

EG

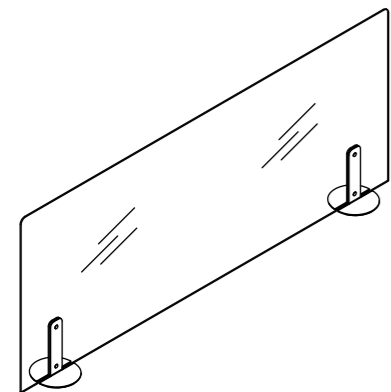
### Qu'est-ce que c'est?

Écran en méthacrylate avec bases métalliques circulaires, en finition grise, pour un support stable sur la surface de travail. Disponible avec trou pour document.

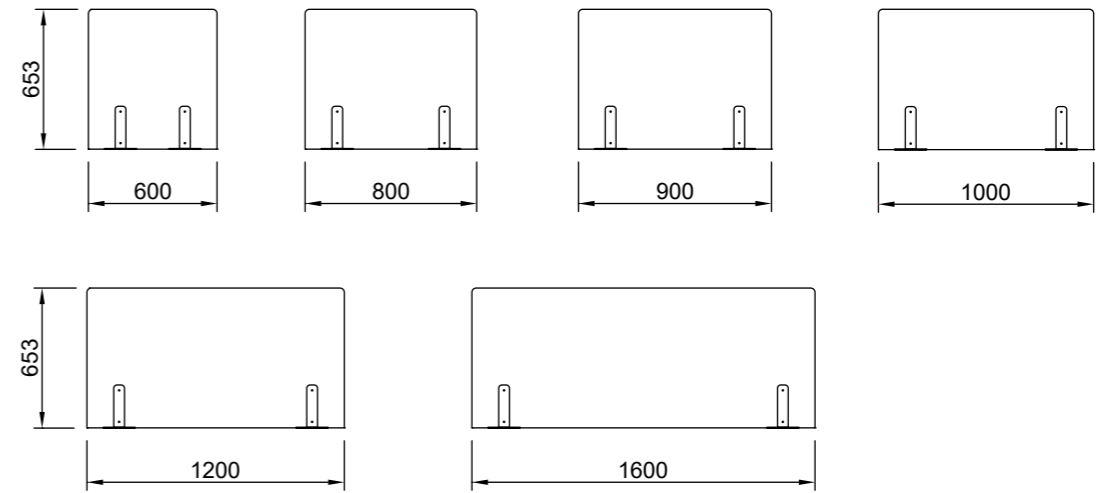
### Utilisations principales

Workstation, bench, réception, comptoirs

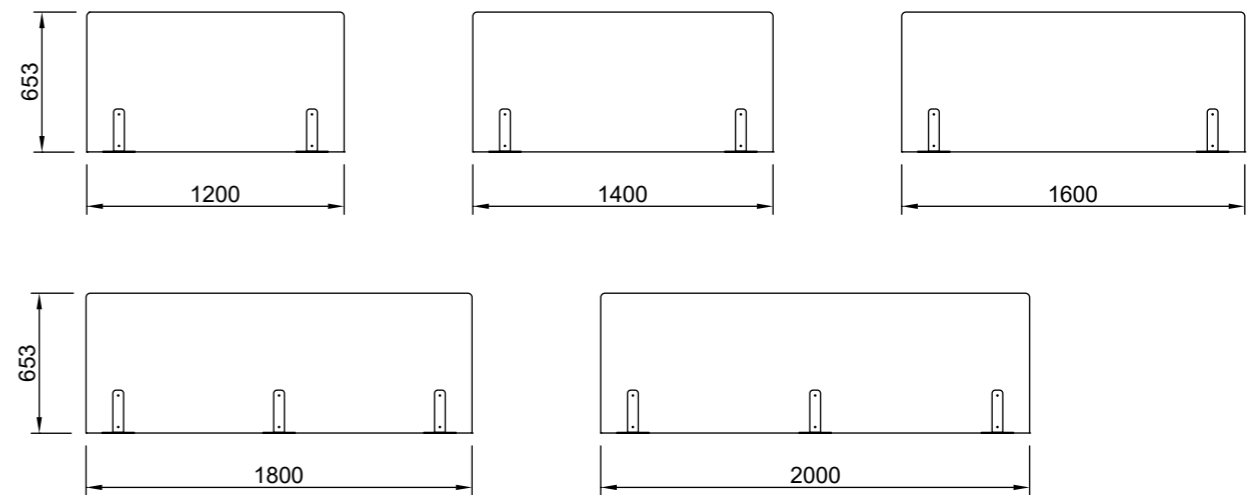
**Convient à toutes les collections Alea**



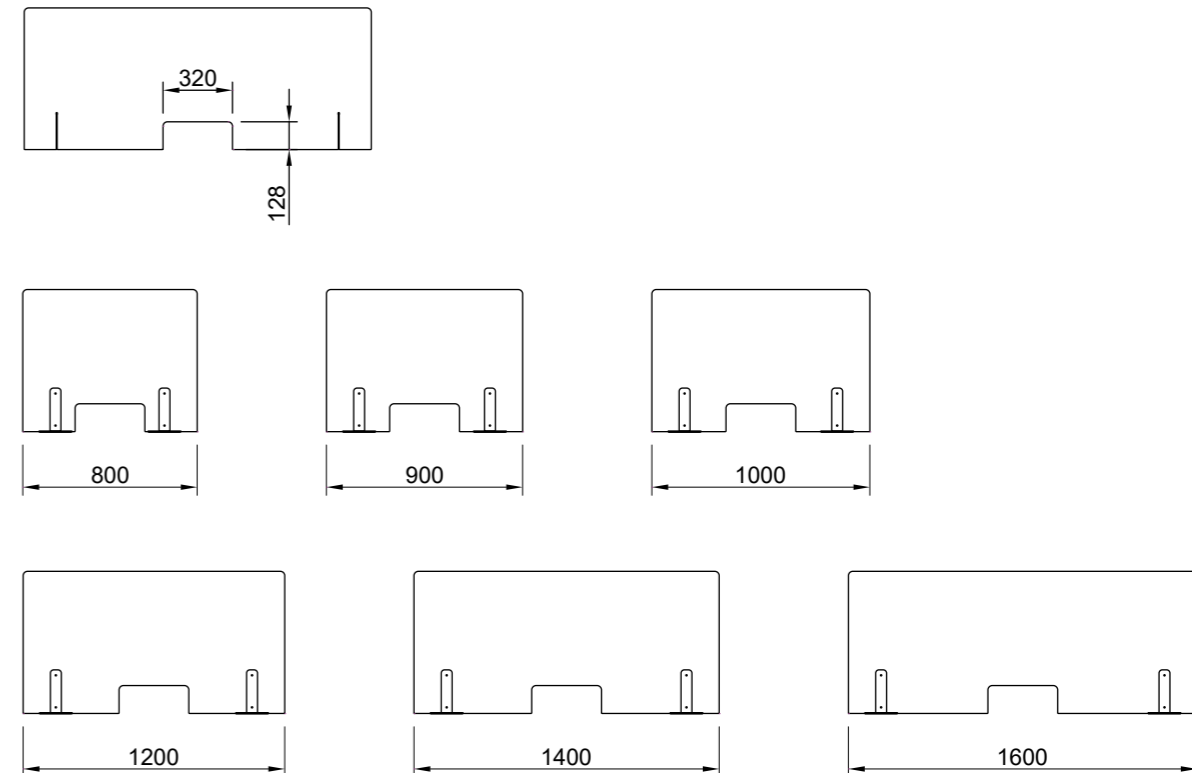
### ÉCRANS LATÉRAUX



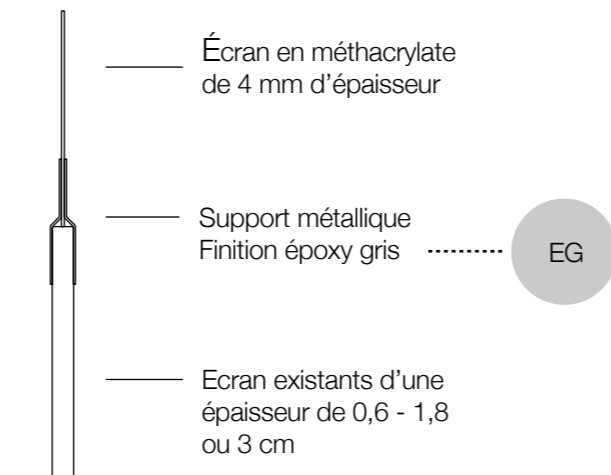
### ÉCRANS FRONTAUX



### ÉCRANS AVEC TROU POUR DOCUMENT



# ÉCRANS | TYPOLOGIE 3



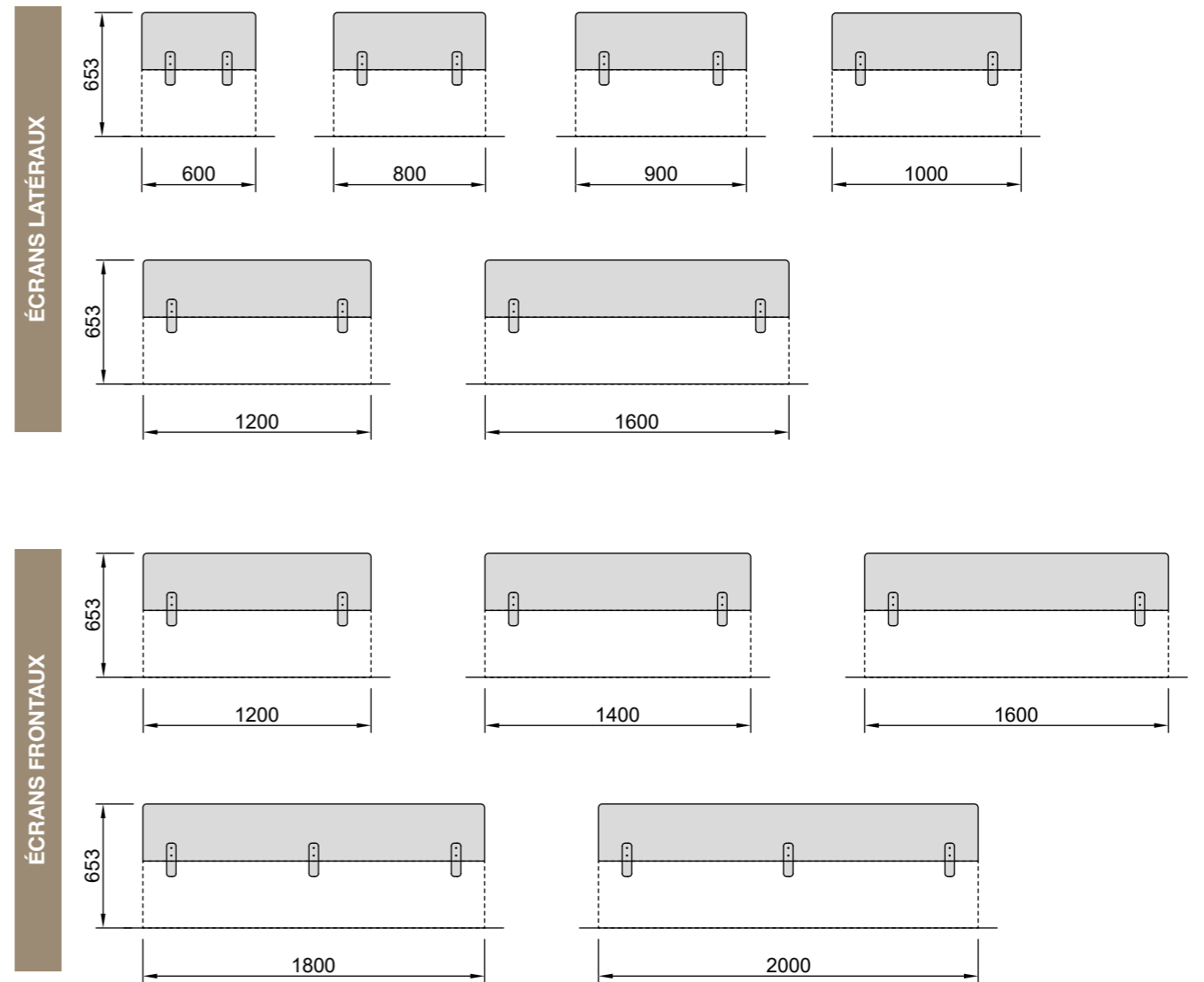
### Qu'est-ce que c'est?

Écran en méthacrylate avec supports métalliques, adapté à être superposé à des écrans existants. Il peut être fixé sur des panneaux de mélamine, tissu ou de méthacrylate.

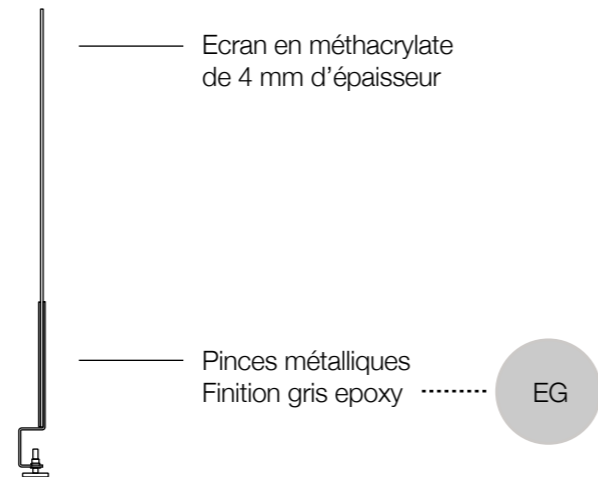
### Utilisations principales

Workstation, bench

**Convient pour les collections Alea avec des écrans en mélamine, tissu ou de méthacrylate (pas avec placage)**



# ÉCRANS | TYPOLOGIE 4



### Qu'est-ce que c'est?

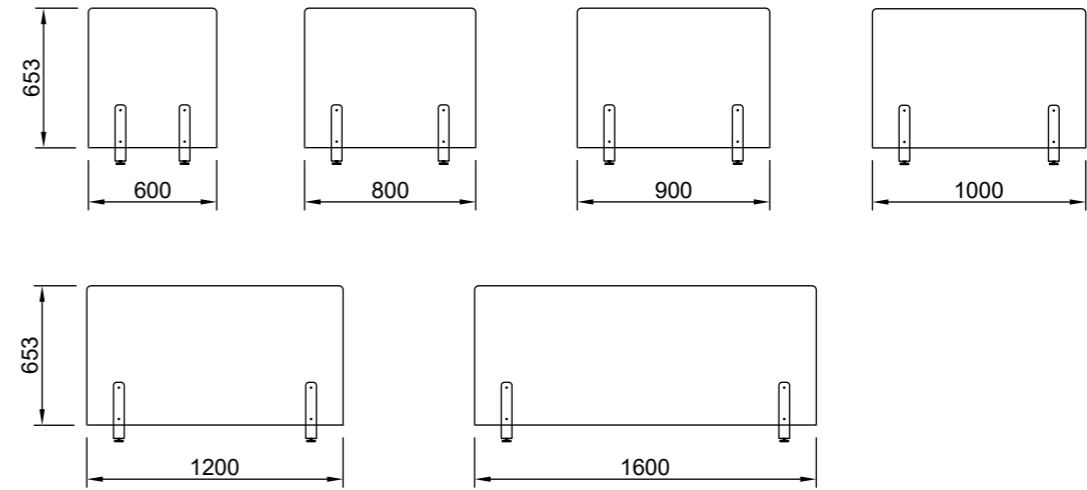
Écran en méthacrylate avec pinces métalliques, finition grise. Conçu pour être fixé directement au bord de plateau.

### Utilisations principales

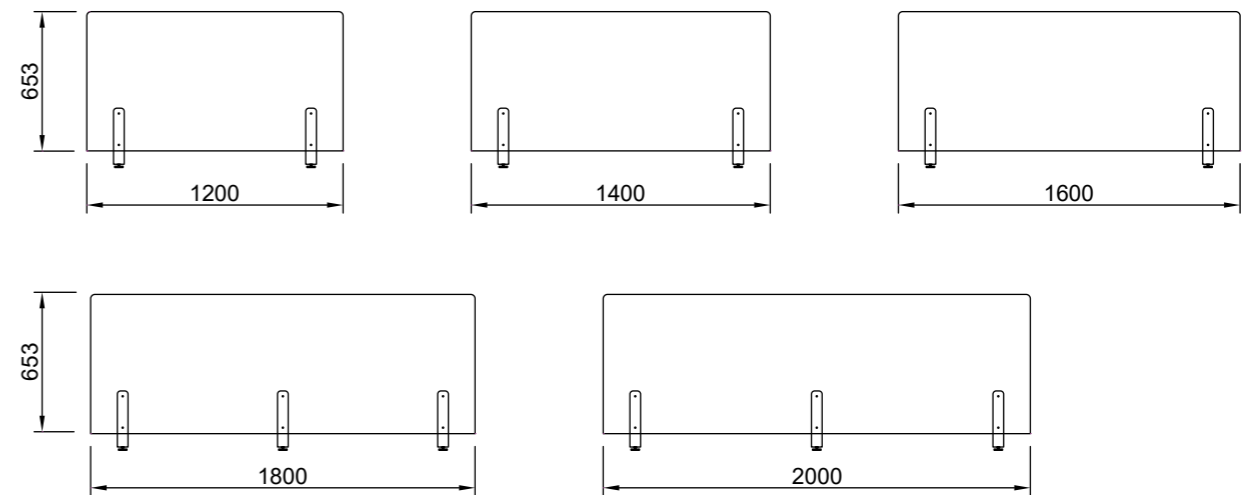
Workstation, bench, réception, comptoirs

**Convient aux plateaux de 1,8 à 4 cm d'épaisseur et aux collections Alea suivantes: Atreo avec pied en trépiéd, Blade, Crono, Ortho**

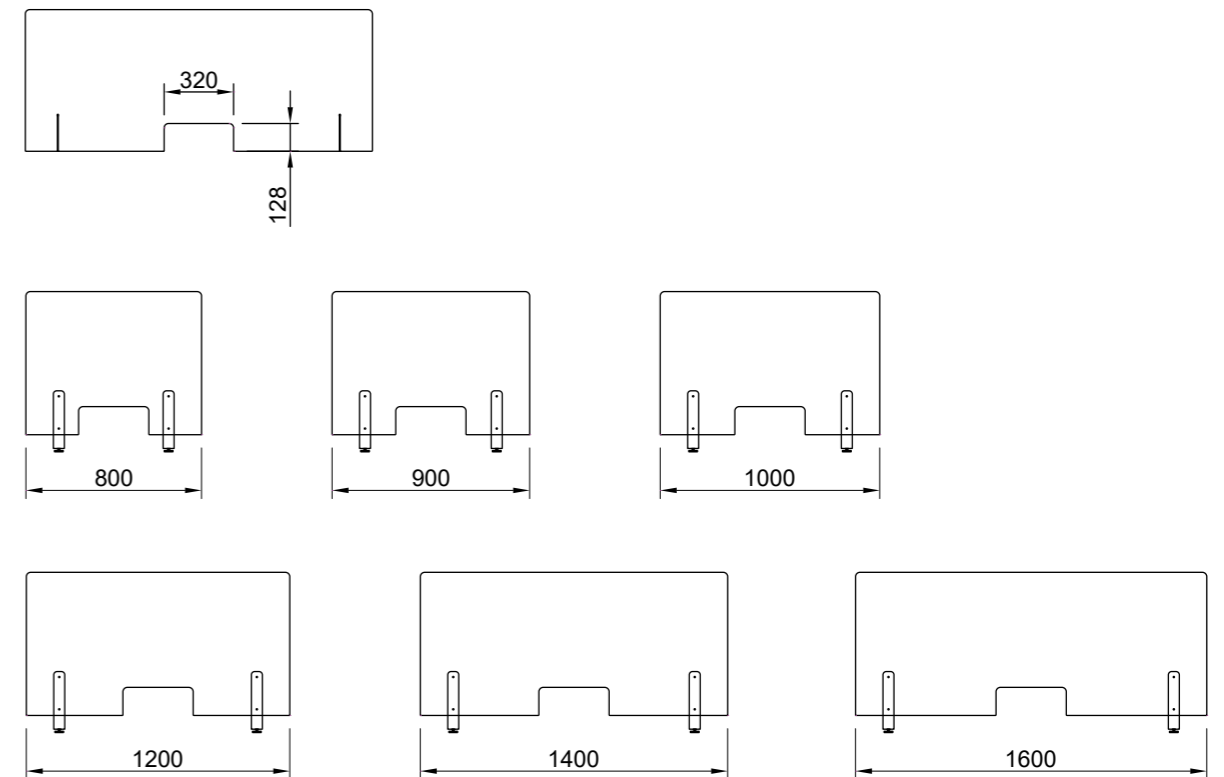
## ÉCRANS LATÉRAUX



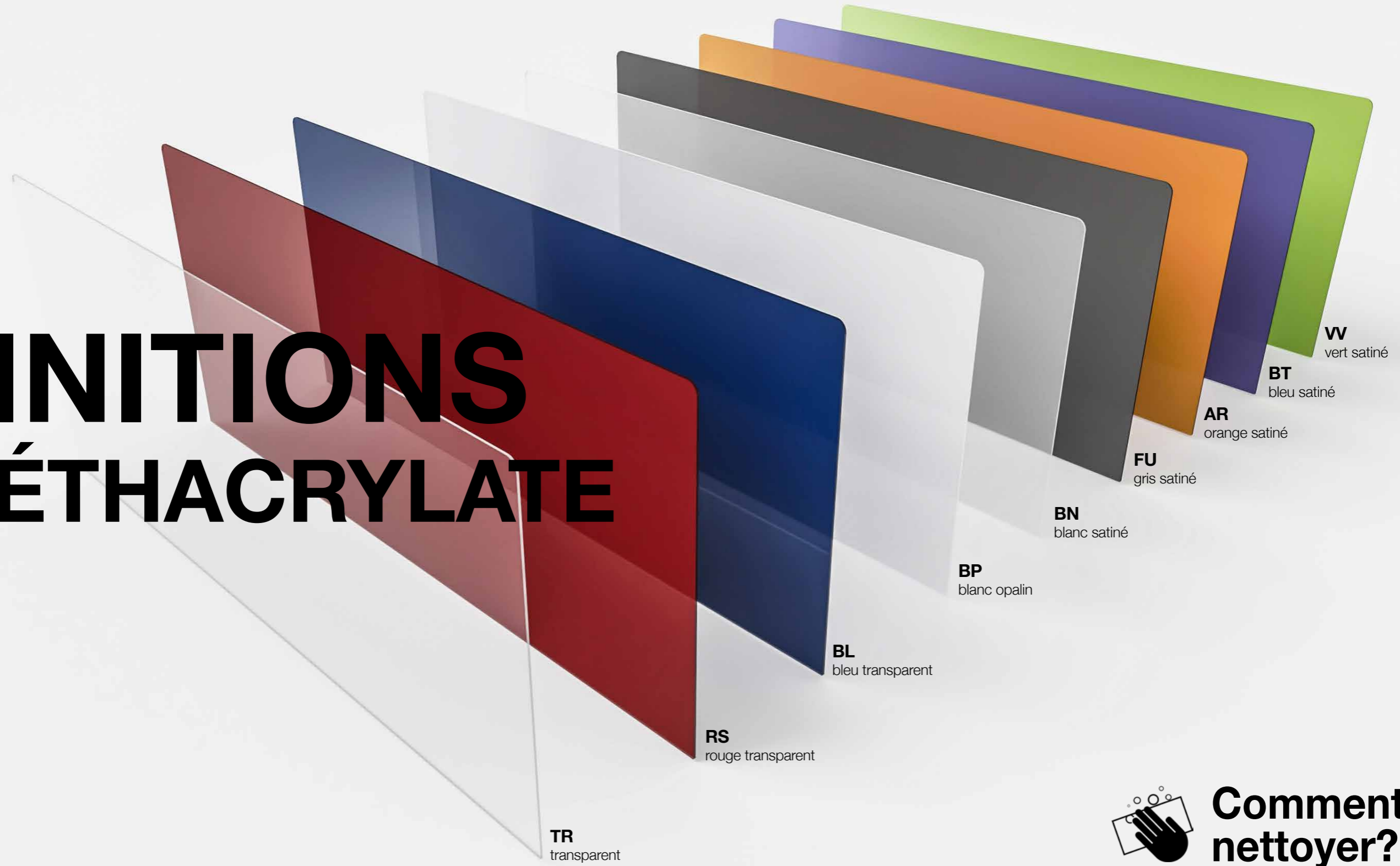
## ÉCRANS FRONTAUX



## ÉCRANS AVEC TROU POUR DOCUMENT



# FINITIONS MÉTHACRYLATE



**TR**  
transparent

**RS**  
rouge transparent

**BL**  
bleu transparent

**BP**  
blanc opalin

**BN**  
blanc satiné

**FU**  
gris satiné

**AR**  
orange satiné

**BT**  
bleu satiné

**W**  
vert satiné



## Comment le nettoyer?

Pour le nettoyage utiliser seulement de l'eau, du savon neutre et un linge doux.



# PORTE-DISTRIBUTEURS



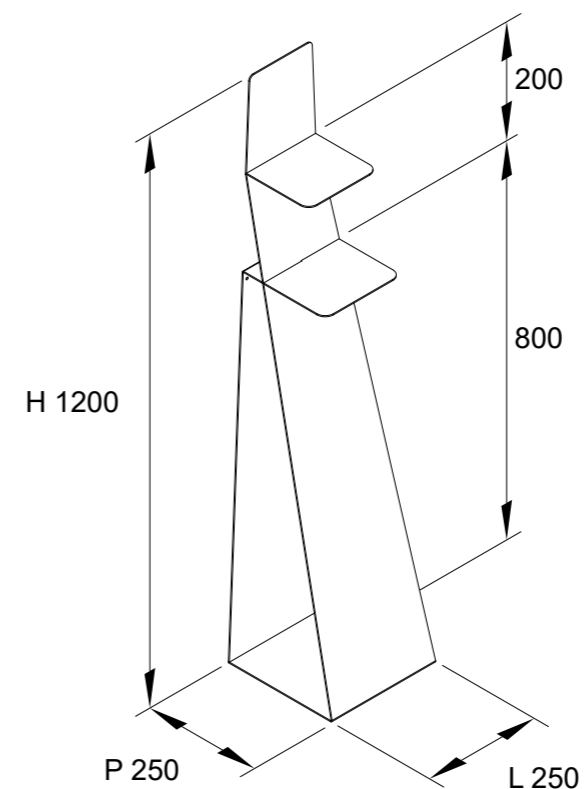
**Alea** propose sa propre version de porte-distributeur et/ou EPI pour garantir des conditions de sécurité sur le lieu de travail. La structure est en tôle pliée et peinte.

Nous proposons deux versions:

**OPTION A:** avec deux étagères pour simple support

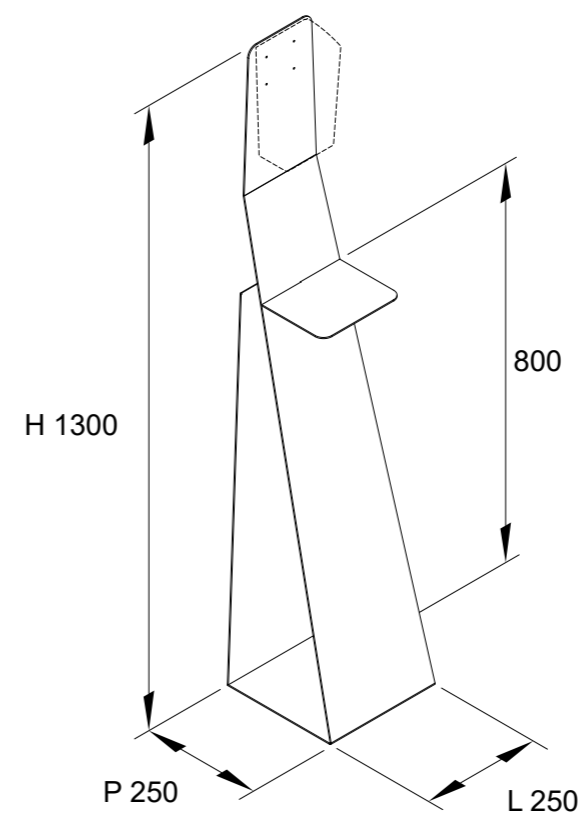
**OPTION B:** avec une étagère et la possibilité d'installer un distributeur. Les trous sont réalisés selon le type de distributeur choisi par le client.

OPTION 1



Avec deux étagères pour simple support

OPTION 2



Avec une étagère et la possibilité de trous personnalisé pour l'installation de distributeur

# FINITIONS MÉTALLIQUES

pour porte-distributeurs



Le distributeur illustré ne sert qu'à des fins d'illustration et n'est pas fourni avec le produit.

# APPLICA TIONS

