



Conseil, devis, aménagement 01 39 66 00 77 du lundi au vendredi de 9h à 18h

GARANTIE
2
ANS

LIVRAISON
MONTAGE

MADE IN
EU
EUROPE

Ibis



EPOXIA





IBIS est la nouvelle collection conçue par Mirto Antonel pour Alea Office. Réalisée pour un environnement de travail fonctionnel et moderne, la collection Ibis prévoit autant des bureaux individuels que des postes multiples. Le délicat travail de pliage du piétement à section carrée - 30 mm - lui confère un design pur et élégant.







La structure porteuse de IBIS est légère et élégante. Le pied a été étudié pour s'intégrer visuellement au plan de travail et pour s'adapter à toute solution d'implantation. Ce que vous offre ibis, c'est la possibilité de proposer de grandes surfaces de travail, en postes simples ou doubles, qui peuvent couvrir même les caissons porteurs, ces derniers disponibles en plusieurs largeurs.



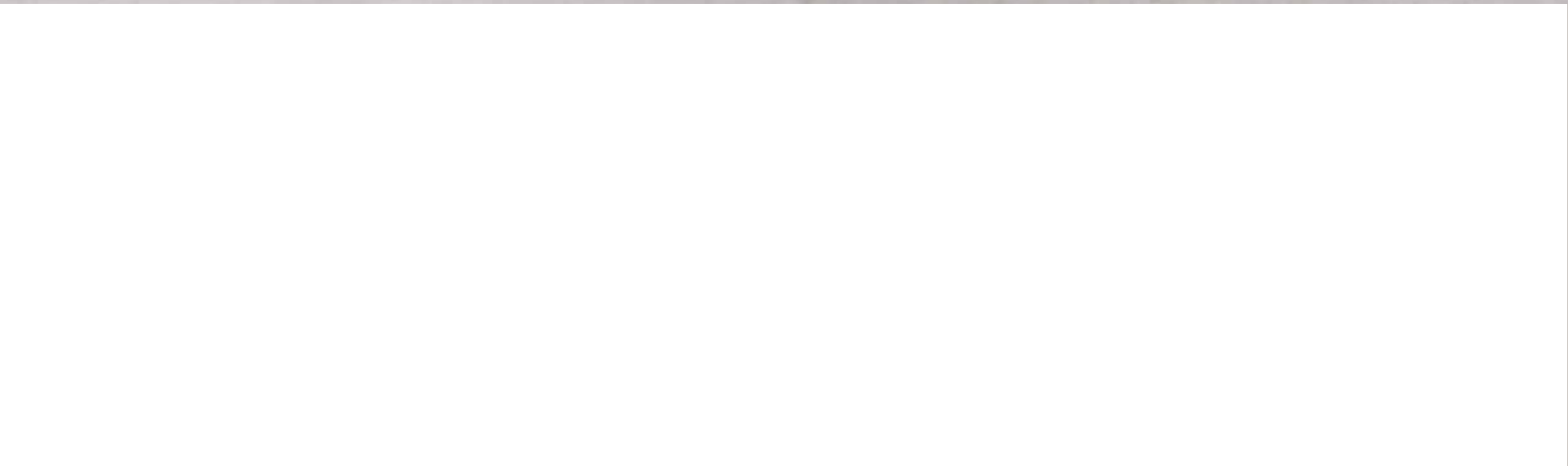


Les caissons intègrent un creux technique qui permet le logement ainsi que gestion efficace des fluides, d'où ils peuvent facilement remonter et sortir sur le plan de travail parmi le top access. Les écrans, fixés directement sur le plan de travail simple ou double, sont proposés dans différents matériaux: tissu sans ou avec cadre métallique (permettant l'accrochage des accessoires), métacrylate avec profil inférieur ou cadre métallique (ce dernier permettant l'accrochage des accessoires), mélaminé avec profil supérieur (permettant l'accrochage des accessoires).





Un autre détail propre au design de IBIS, c'est le rangement filaire ouvert fixé sur le côté latéral du poste de travail. En plus de son aspect esthétique agréable, il offre une solution fiable d'un espace de rangement complémentaire et facilement accessible.



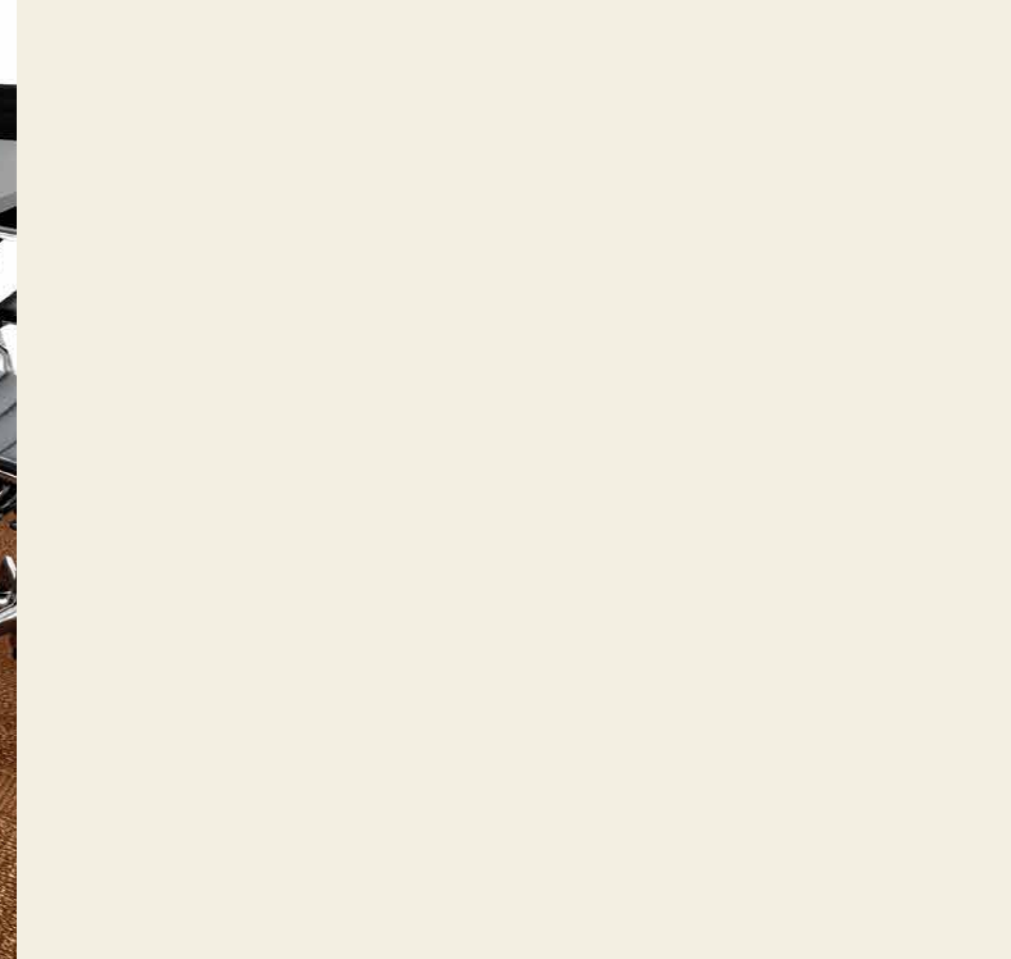








IBIS propose une version de pied central en croix pour les tables de réunion rondes ou rectangulaires. Ces dernières sont disponibles en mélamine ainsi qu'en cuir avec coutures apparentes.





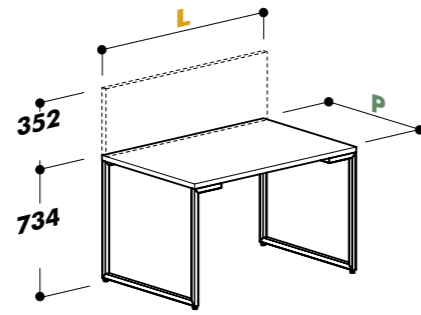


Une version particulière du bureau de direction IBIS prévoit l'utilisation d'un plan de travail complètement transparent avec un plateau en verre permettant de profiter de la magnifique structure portante. De nombreuses teintes de peinture époxy vous permettent de multiples combinaisons pour personnaliser vos environnements de travail.



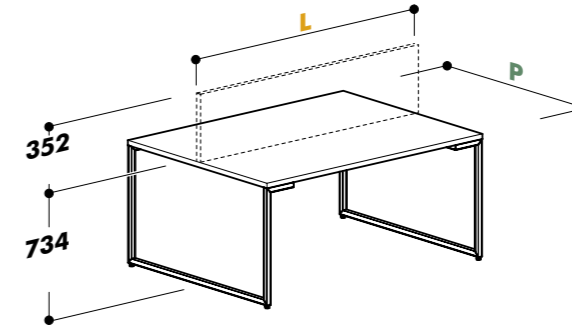
Le système IBIS prévoit des rangements latéraux composés avec compartiments supérieurs fermés par des portes coulissantes et des compartiments inférieurs qui peuvent être à jour ou bien équipés avec blocs tiroirs et niche support UC. Deux versions sont disponibles: la première, plus simple, équipée avec des vérins de réglage pour la mise à niveau au sol et la seconde, plus technique, dotée d'un support métallique qui permet de relever le meuble et laisser ainsi un espace pour le passage horizontal des câbles.





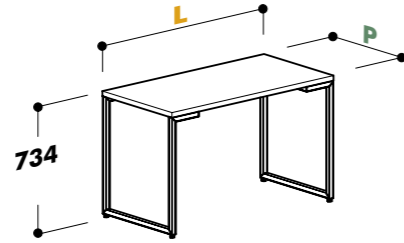
Bureau

L								P			
1200	47"1/4	1400	55"1/4	1600	63"	1800	70"7/8	2000	78"3/4	800	31"1/2
						1800	70"7/8	2000	78"3/4	900	35"7/16



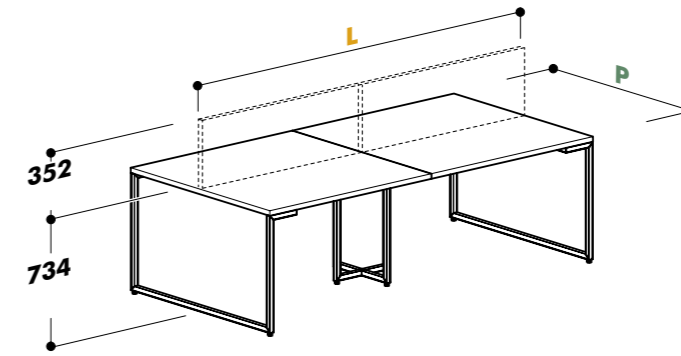
Bench 2p.

L								P			
1200	47"1/4	1400	55"1/4	1600	63"	1800	70"7/8	2000	78"3/4	1200	47"1/4
1200	47"1/4	1400	55"1/4	1600	63"	1800	70"7/8	2000	78"3/4	1600	63"



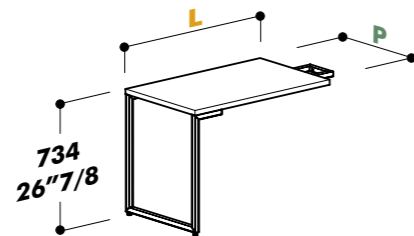
Retour indépendant

L				P			
800	31"1/2	1000	39"3/8	1200	47"1/4	600	23"5/8



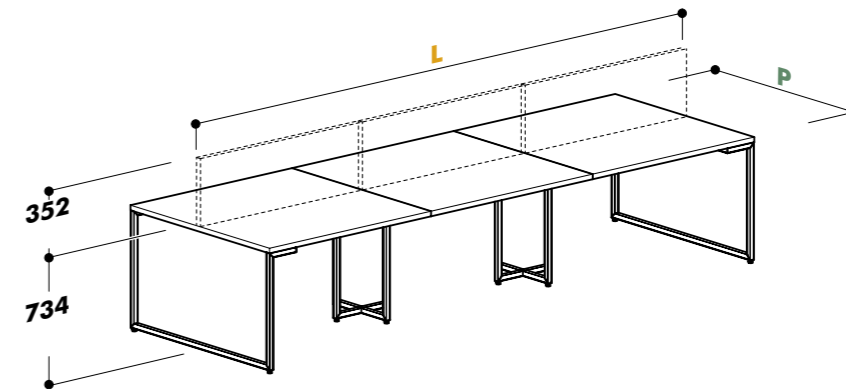
Bench 4p.

L								P			
2400	94"1/2	2800	110"1/4	3200	126"	3600	141"3/4	4000	157"1/2	1200	47"1/4
2400	94"1/2	2800	110"1/4	3200	126"	3600	141"3/4	4000	157"1/2	1600	63"



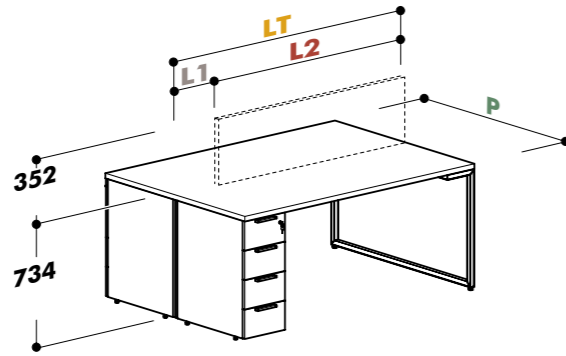
Retour fixe

L				P			
800	31"1/2	1000	39"3/8	1200	47"1/4	600	23"5/8



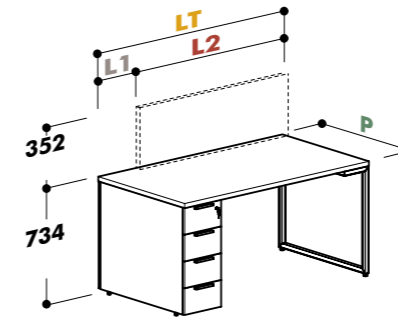
Bench 6p.

L								P			
3600	141"3/4	4200	165"3/8	4800	189"	5400	212"5/8	6000	236"1/4	1200	47"1/4
3600	141"3/4	4200	165"3/8	4800	189"	5400	212"5/8	6000	236"1/4	1600	63"



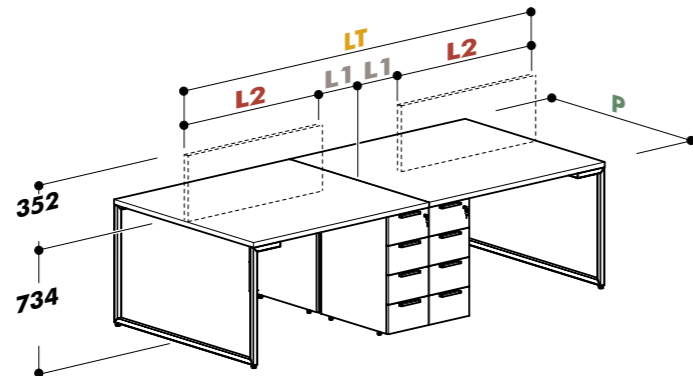
Bench 2p. avec caisson

LT = L1 + L2		L1						P
		300	416	700	800	900		
L2	1200 47"1/4	1500 11"13/16	1616 16"3/8	1900 27"9/16	2000 31"1/2	2100 35"7/16	1200 47"1/4	
	1400 55"1/8	1700 59"1/16	1816 63"5/8	1900 74"13/16	2000 78"3/4	2100 82"11/16		
	1600 63"	1700 66"15/16	1816 71"1/2	2100 82"11/16	2200 86"5/8	2300 90"9/16		
	1800 70"7/8	1900 74"13/16	2016 79"3/8	2300 90"9/16	2400 94"1/2	2500 98"7/16		
		2100 82"11/16	2216 87"1/4	2500 98"7/16				



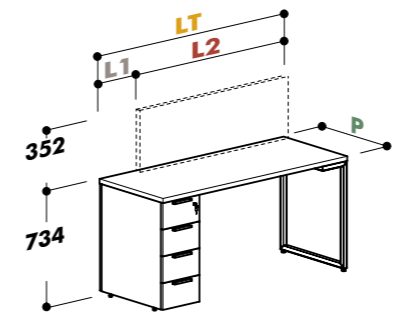
Bureau avec caisson

LT = L1 + L2		L1						P
		300	416	700	800	900		
L2	1200 47"1/4	1500 11"13/16	1616 16"3/8	1900 27"9/16	2000 31"1/2	2100 35"7/16	800 31"1/2	
	1400 55"1/8	1700 59"1/16	1816 63"5/8	1900 74"13/16	2000 78"3/4	2100 82"11/16		
	1600 63"	1700 66"15/16	1816 71"1/2	2100 82"11/16	2200 86"5/8	2300 90"9/16		
	1800 70"7/8	1900 74"13/16	2016 79"3/8	2300 90"9/16	2400 94"1/2	2500 98"7/16		
		2100 82"11/16	2216 87"1/4	2500 98"7/16				



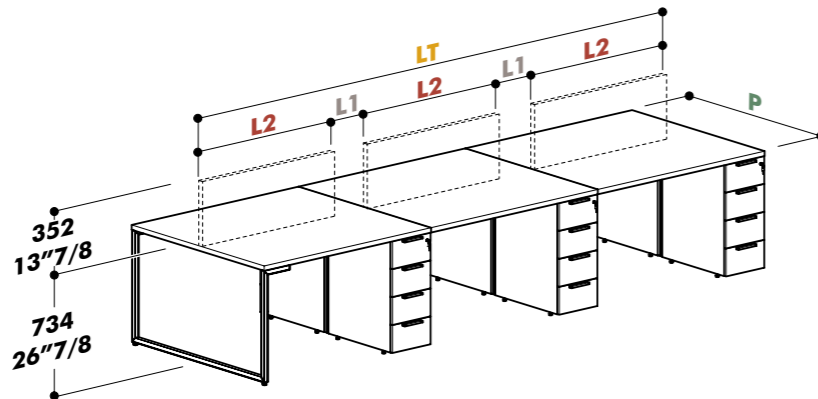
Bench 4 p. avec caisson

LT = (L1 + L2) * 2		L1						P
		300	416	700	800	900		
L2	1200 47"1/4	3000 118"1/8	3232 127"1/4	3800 149"5/8	4000 157"1/2	4200 165"3/8	1200 47"1/4	
	1400 55"1/8	3400 133"7/8	3632 143"	4200 165"3/8	4400 173"1/4	4600 181"1/8		
	1600 63"	3800 149"5/8	4032 158"3/4	4600 181"1/8	4800 189"	5000 196"7/8		
	1800 70"7/8	4200 165"3/8	4432 174"1/2	5000 196"7/8				



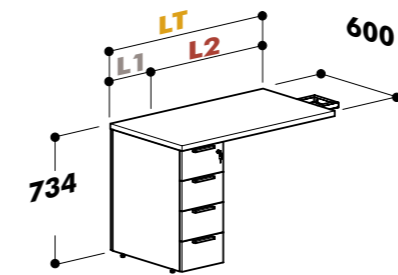
Retour indépendant avec caisson

LT = L1 + L2		L1						P
		300	416	700	800	900		
L2	1200 47"1/4	1500 59"1/16	1616 63"5/8	1900 74"13/16	2000 78"3/4	2100 82"11/16	600 23"5/8	
	1400 55"1/8	1700 66"15/16	1816 71"1/2	2100 82"11/16	2200 86"5/8	2300 90"9/16		
	1600 63"	1900 74"13/16	2016 79"3/8	2300 90"9/16	2400 94"1/2	2500 98"7/16		
	1800 70"7/8	2100 82"11/16	2216 87"1/4	2500 98"7/16				



bench 6p. avec caisson

LT = (L1 + L2) * 3		L1						P
		300	416	700	800	900		
L2	1200 47"1/4	4500 177"3/16	4848 190"7/8	5700 224"7/16	6000 236"1/4	6300 248"1/16	1200 47"1/4	
	1400 55"1/8	5100 200"13/16	5448 214"1/2	6300 248"1/16	6600 259"13/16	6900 271"5/8		
	1600 63"	5700 224"7/16	6048 238"1/8	6900 271"5/8	7200 283"7/16	7500 295"1/4		
	1800 70"7/8	6300 248"1/16	6648 261"3/4	7500 295"1/4				

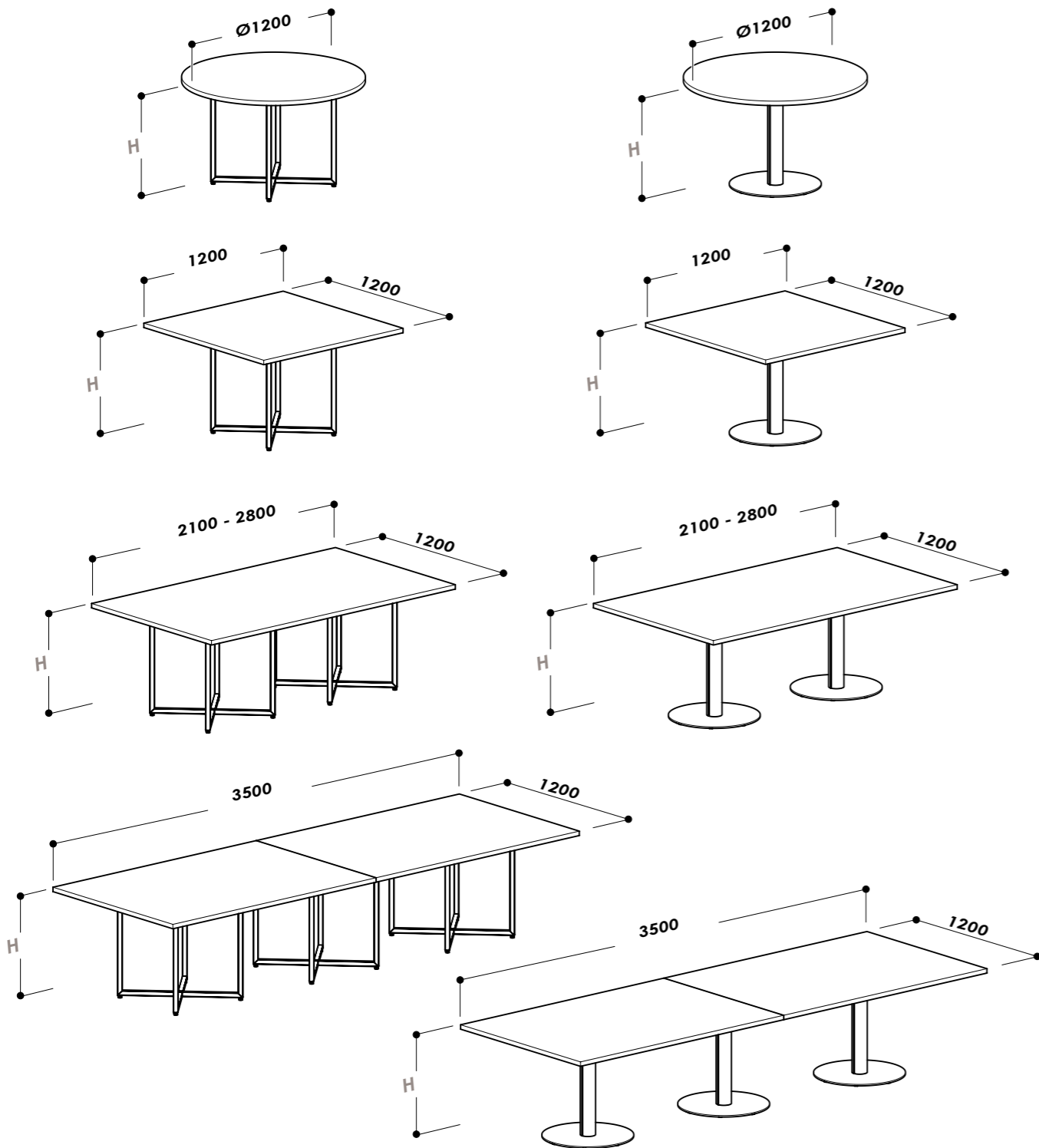


Retour fixe avec caisson

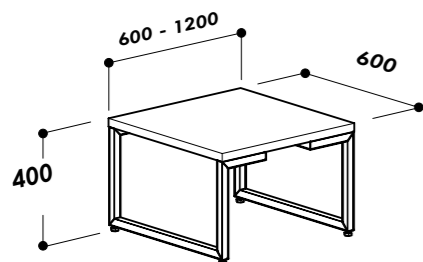
LT = L1 + L2		L1					
		300	416	700	800	900	
L2	800 31"1/2	1100 45"5/16	1216 47"7/8	1500 59"1/16	1600 63	1700 66"15/16	1200 47"1/4
	1000 39"3/8	1300 51"3/16	1416 55"3/4	1700 66"15/16	1800 70"7/8	1900 74"13/16	
	1200 47"1/4	1500 59"1/16	1616 63"5/8	1900 74"13/16	2000 78"3/4	2100 82"11/16	

Tables de réunion

H 734
1050



Tables basses



EPOXIA

6 avenue Charles de Gaulle
78150 Le Chesnay
+33 1 39 66 00 77
contact@epoxia.com
www.epoxia.com



Rejoignez-nous sur nos réseaux sociaux

