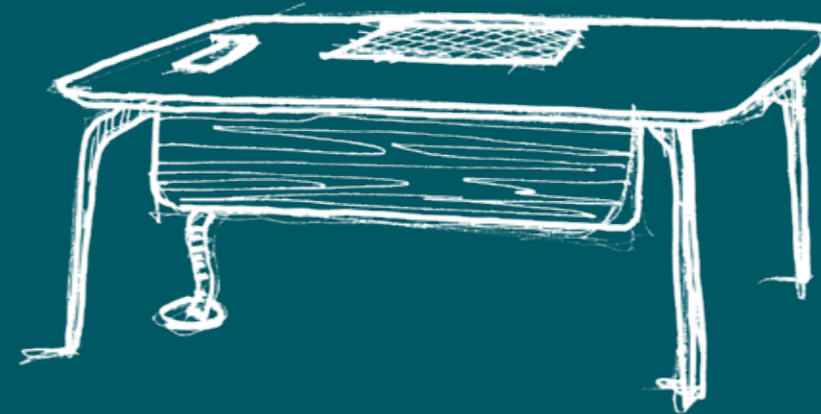


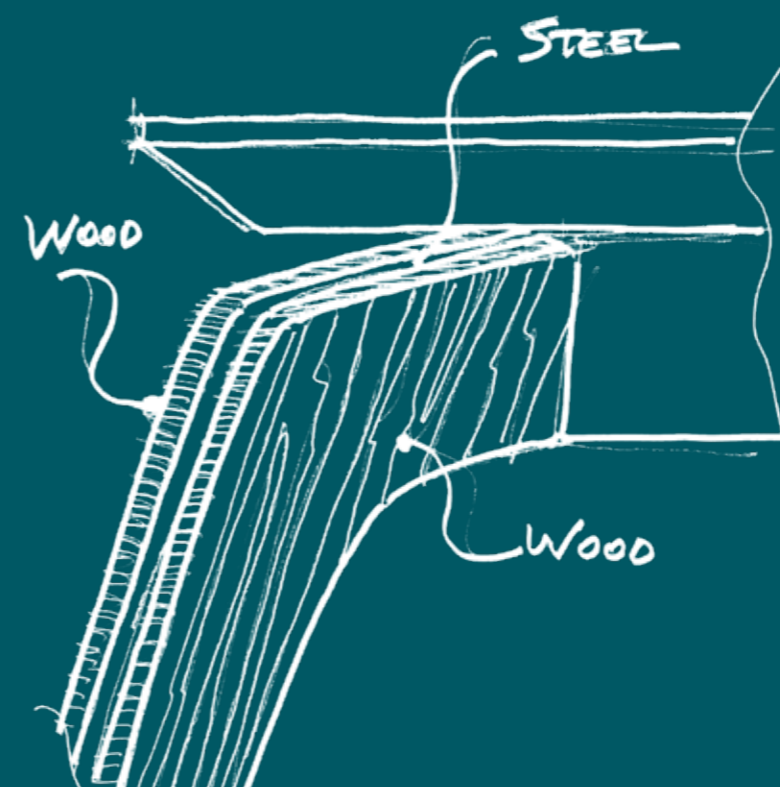
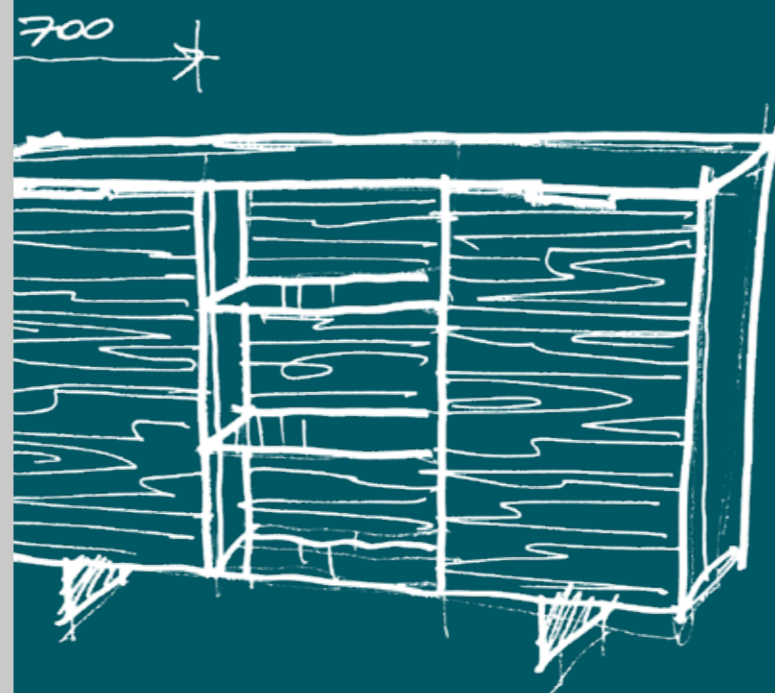


Blade X

epoxia



Le système directionnel
Blade X qui associe bois et
métal, offre des
combinaisons originales





/courbes le plan de travail du bureau Blade X est disponible en panneau de particules CARB2 d'une épaisseur de 30 mm, il est proposé en finition mélaminée avec chant ABS, en finition placage bois et en version MDF plaqué avec bord biseauté. Le pied en acier découpé au laser peut être enrichi d'un habillage en bois massif sur ses deux faces. Le bureau ainsi que son conteneur latéral sont assortis au placage du piétement.



/meubles retours le conteneur structurel de Blade X, en bois, est équipé d'une barre d'aluminium électrifiée modulaire qui peut être couverte dans la même finition que le plan de travail.







/plateau le plan de travail du bureau en version mélaminé ou placage bois peut être accessorisé avec un top access, un panier passe câbles, une vertèbre ou un profil en plastique pour l'électrification verticale.





/tables basses le bureau Blade X peut être combiné avec des tables basses Ciro, de forme carrée ou rectangulaire en épaisseur 30 mm, finition mélaminé ou placage bois. La structure est faite d'un profil en métal avec une section carrée de 20x20 mm, peinture époxy.







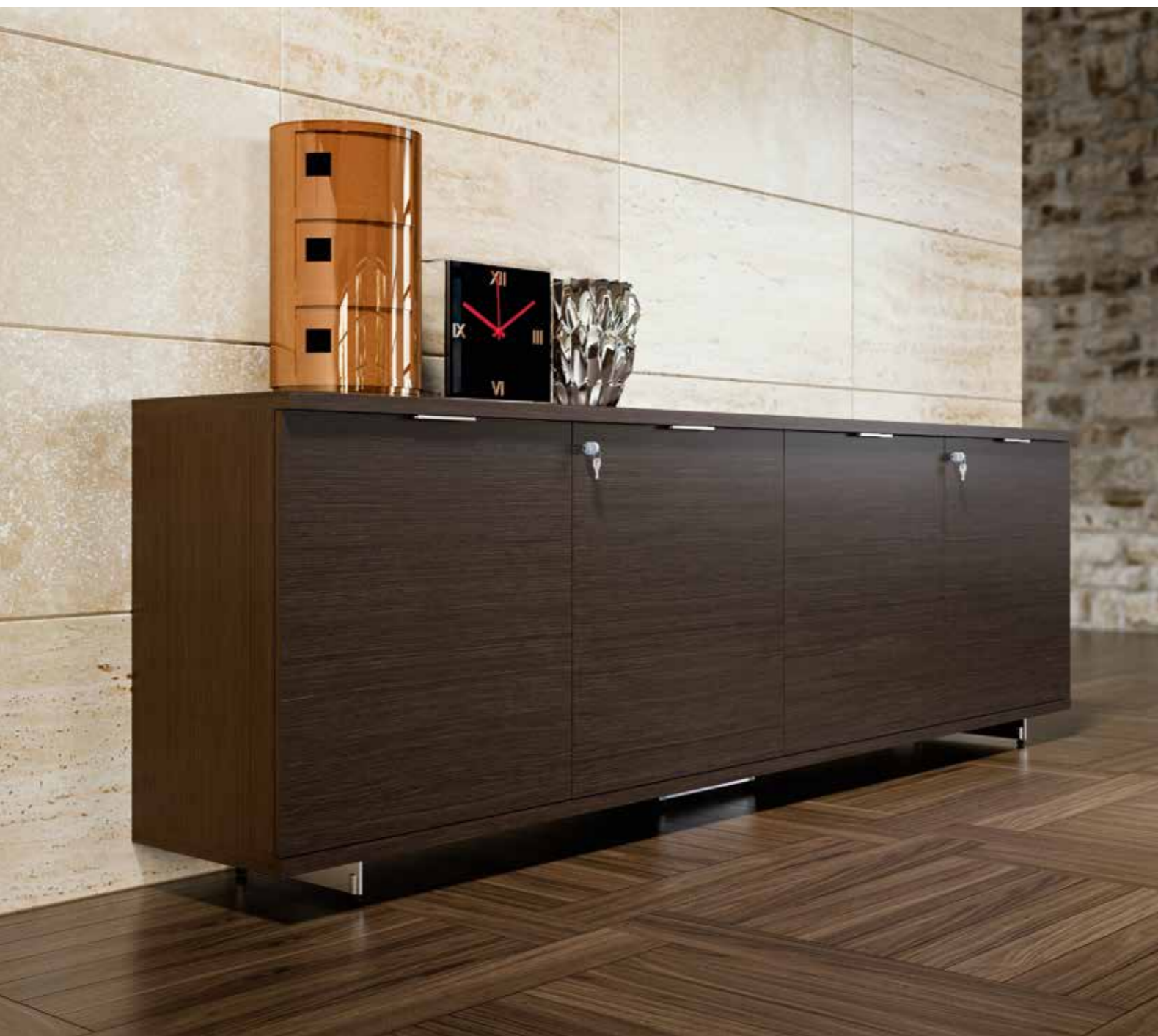
/tables les tables rondes sont disponibles en panneau de particules CARB2 d'une épaisseur de 30 mm, version mélaminé, placage bois ou MDF plaqué avec bord biseauté. La structure se compose de deux paires de pieds forme tréteau.



/rangements Blade X dispose de meubles spécifiques. Les portes sont en largeur 70 cm et disposent d'une poignée métallique intégrée dans la même finition que le piétement. Le plateau supérieur s'aligne en profondeur sur la poignée. Une version avec section ouverte et étagères en verre fumé est également proposée.







/options les buffets peuvent avoir une hauteur de 88,6 ou 127 cm. La version à portes battantes fermées peut avoir 2 ou 4 compartiments avec étagère intérieure en mélamine ou en bois selon la finition de la structure.

/bois les plateaux sont disponibles en placage bois avec chant droit (ceux ci sont en CARB2 en 30 mm) ou placage sur MDF avec bord biseauté. Le placage du plateau est coordonné avec le piétement qui dispose de finitions originales telles que or, cuivre et bronze.







/détails le plan de travail et le plateau du retour accroché ont des angles arrondis pour rappeler le design du piétement. Les deux plateaux peuvent être accessorisés avec un canal ou un chemin de câbles, une vertèbre ou une gaine pour l'électrification verticale.







***/unicité** la version la plus prestigieuse du bureau Blade X dispose d'un grand plateau trapézoïdal, 240x120/90 cm, soutenu par un conteneur latéral et équipé d'un tiroir à crayon en bois massif intégré au plan de travail.*



***/détails** grâce à un accès spécifique situé dans la niche du meuble Blade X, il est possible d'accéder au double fond technique expressément étudié pour le logement de câbles. Le module électrifié Push revêtu en placage bois assorti au bureau est l'accessoire le plus approprié à exalter la recherche de ce poste de direction.*



/cuir Blade X est également disponible en version cuir. Le revêtement de 2 mm d'épaisseur est appliqué sur le plateau en MDF et les pieds en métal pour donner une touche originale au mobilier.







/réunion Pour compléter la collection, il existe une série de tables de réunion modulables qui utilisent la même structure que les bureaux et qui peuvent être accessorisées de top access en aluminium recouverts de bois.



A long, dark wood conference table with six black leather chairs. The table is set with water bottles, glasses, and papers. The chairs are arranged around the table, and the table is positioned in the center of the room.

A dark wood wall with a shelf displaying framed art, a printer, and a camera. The shelf is positioned against the wall, and the items are arranged neatly. The wall is made of dark wood and has a modern, minimalist aesthetic.

F C
DEAD





/forme les tables de réunion Blade X peuvent être carrées, rectangulaires ou en forme de tonneau, pour mieux harmoniser le plateau avec le design du pied.





L'électrification pour le bureau indépendant: top access, goulotte passe cables en acier, panier passe cables en fil d'acier, vertèbre ou gaine pour l'électrification verticale.








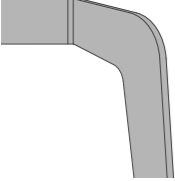
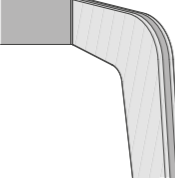
Electrification pour le bureau avec rangement latéral: top access, goulotte passe cables, passage du câble sur le haut et le bas du conteneur, exploitation du compartiment du câble à l'arrière pour l'électrification verticale.




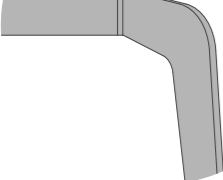

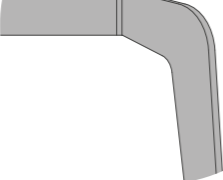
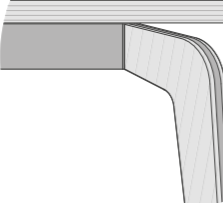

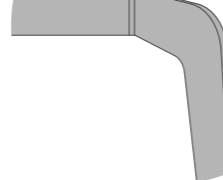
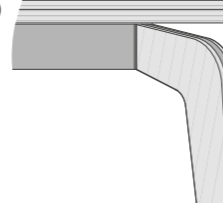
Types de plateau

- A)  **melaminico**
Italian melamine
méla mine
melaminico
- B)  **legno**
wood veneer
bois
madera
- C)  **legno**
wood veneer
bois
madera

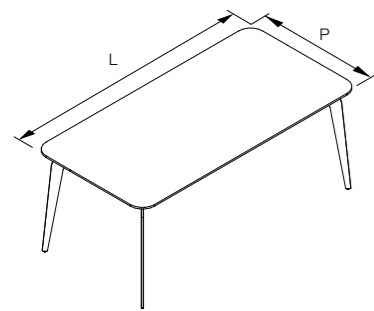
Types de pied

- 1)  **metallo**
metal
métal
metal
- 2)  **metallo con rivestimento legno**
metal with wood veneer cover
métal avec revêtement en bois
metal con recubrimiento de madera

Combinaisons plateau/pied

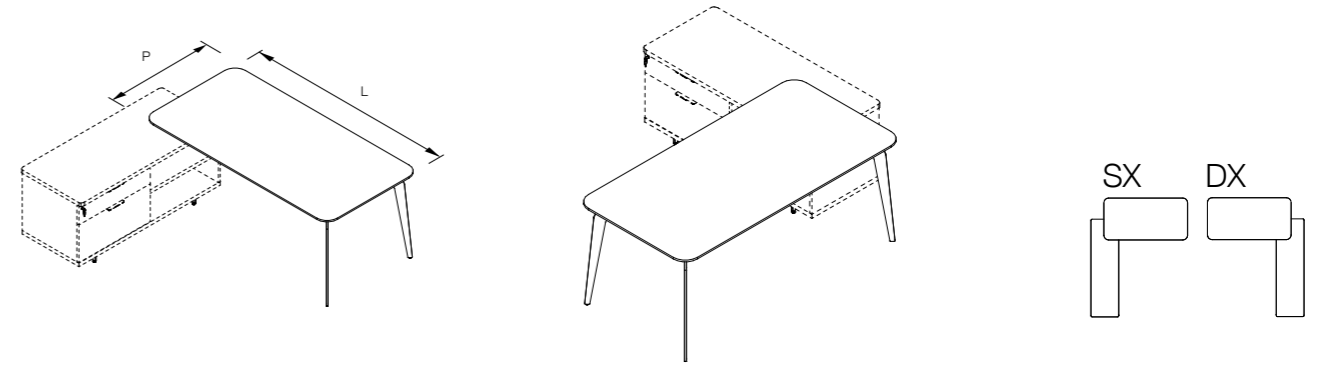
- A) 
 - 1) 
- B) 
 - 1) 
 - 2) 
- C) 
 - 1) 
 - 2) 

Bureaux



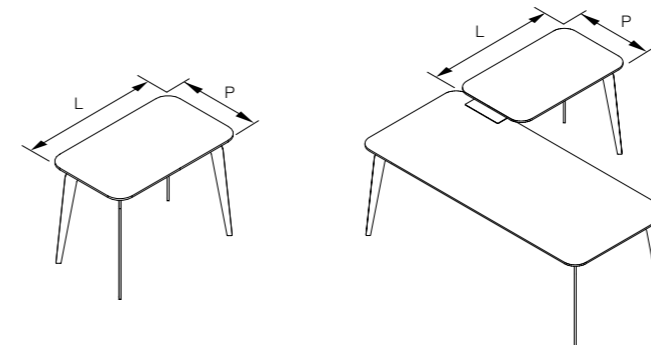
H 73,4					
	L 180 70 14/16"	L 200 78 12/16"	L 220 86 10/16"	L 240 94 8/16"	
P 90 35 7/16"	•	•	•	•	

Bureaux sur desserte porteuse



H 73,4					
	L 180 70 14/16"	L 200 78 12/16"	L 220 86 10/16"	L 240 94 8/16"	
P 90 35 7/16"	•	•	•	•	

Retours



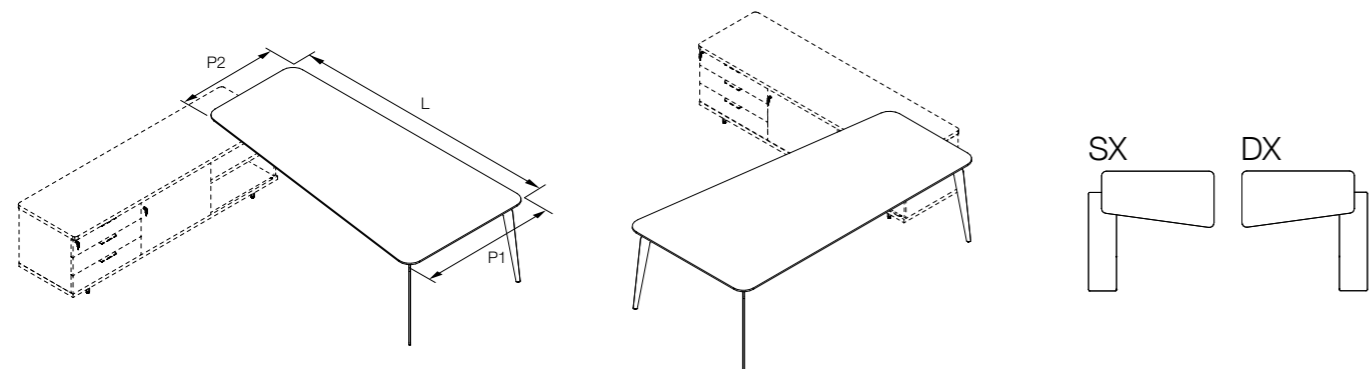
H 73,4					
	L 80 31 8/16"	L 100 39 6/16"	L 120 47 4/16"		
P 60 23 10/16"	•	•	•		

Bureaux avec plateau trapèze



H 73,4					
	L 240 94 8/16"				
P1 120 47 4/16" P2 90 35 7/16"	•				

Bureaux avec plateau trapèze pour meuble retour



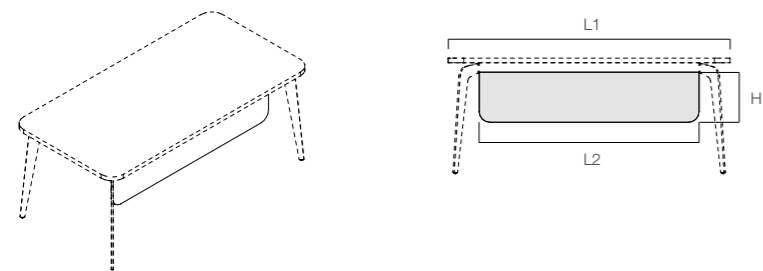
H 73,4					
	L 240 94 8/16"				
P1 120 47 4/16"	•				
P2 90 35 7/16"					

Tiroir à crayon



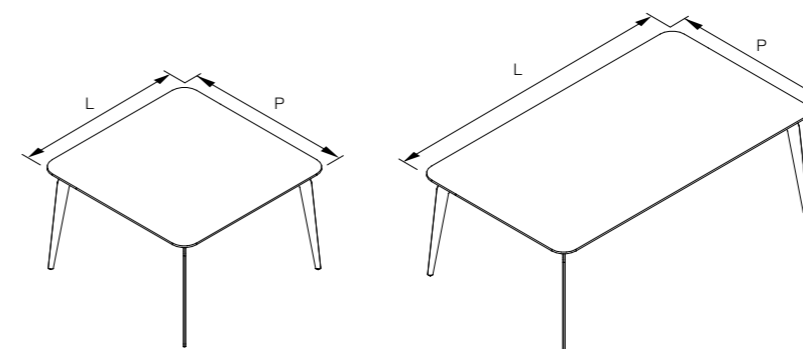
H 6					
	L 30 11 13/16"				
P 45 17 12/16"	•				

Voile de fond

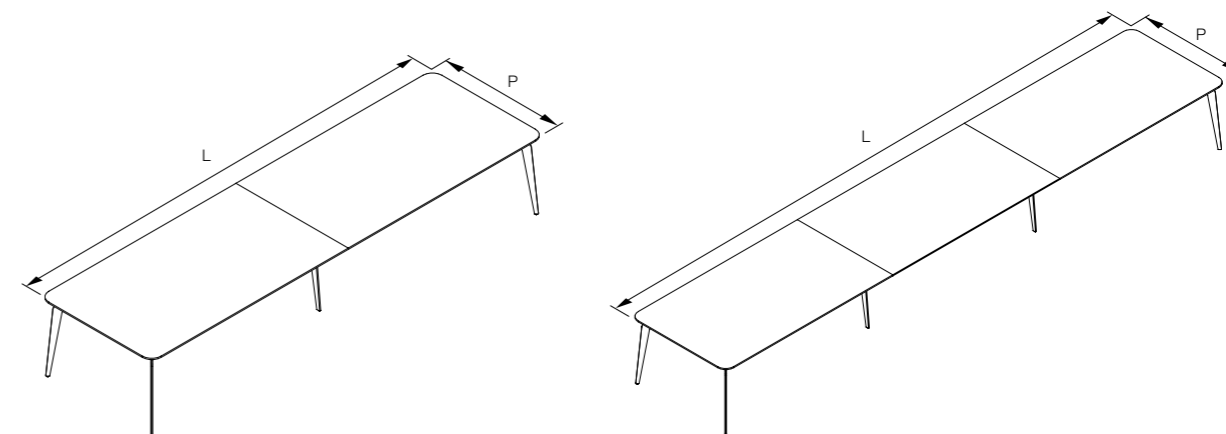


H 32					
	L1 180 70 14/16"	L1 200 78 12/16"	L1 220 86 10/16"	L1 240 94 8/16"	
	L2 140 55 2/16"	L2 160 63"	L2 180 70 14/16"	L2 200 86 10/16"	
P 1,8 11/16"	•	•	•	•	

Tables de réunion

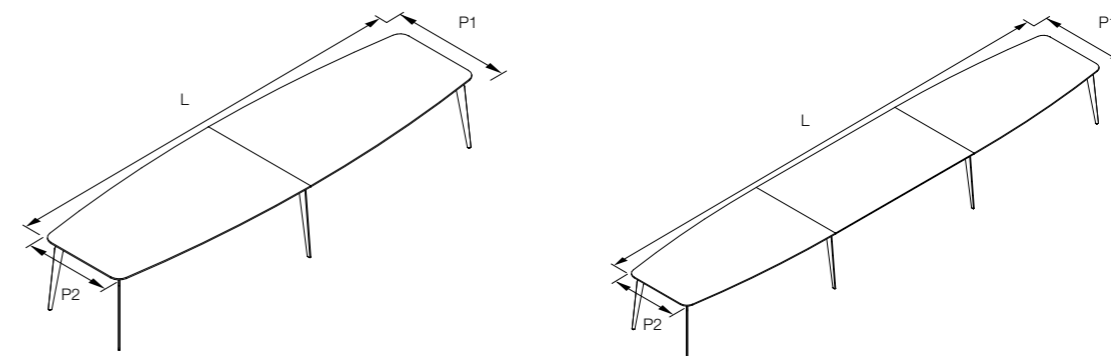


H 73,4					
	L 120 47 4/16"	L 210 82 11/16"	L 280 110 4/16"		
P 120 47 4/16"	•	•	•		



H 73,4					
	L 420 165 6/16"	L 560 220 8/16"	L 630 248"		
P 120 47 4/16"	•	•	•		

Table de réunion en forme tonneau



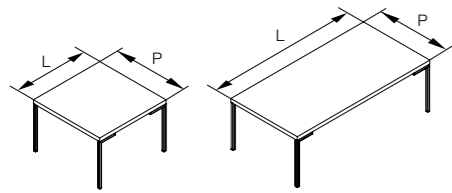
H 73,4					
	L 420 165 6/16"	L 560 220 8/16"	L 630 248"		
P1 120 47 4/16"	•	•	•		
P2 90 35 7/16"					

Tables de réunion rondes



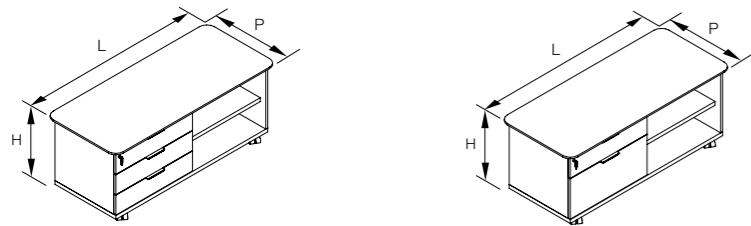
H 73,4					
	Ø 120 47 4/16"	Ø 150 59 1/16"			
	•	•			

Tables basses




H 40					
	L 60 23 10/16"	L 120 47 4/16"			
P 60 23 10/16"	•	•			

Meuble retour mobile sur roulettes

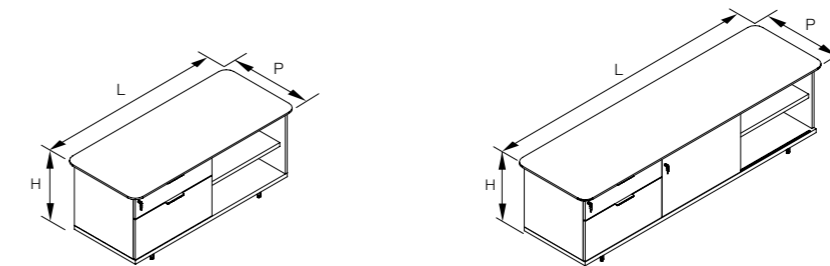
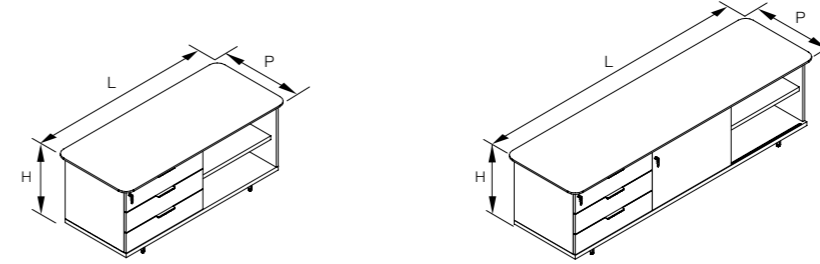


Sezione top | top section | section top |
sección top


C)  **legno**
wood veneer
bois
madera

H 63					
	L 146 57 8/16"				
P 64 25 3/16"	•				

Meuble retour fixe sur patins

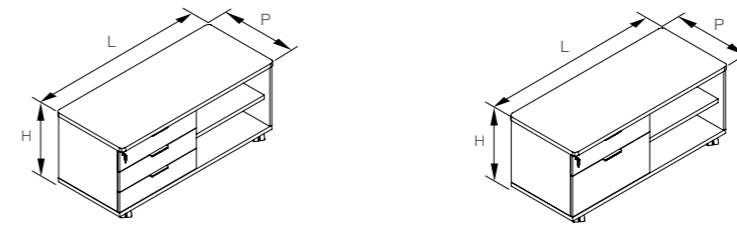


Sezione top | top section | section top |
sección top

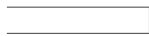
C)  **legno**
wood veneer
bois
madera


H 63					
	L 146 57 8/16"	L 216 85 1/16"			
P 64 25 3/16"	•	•			

Meuble retour mobile sur roulettes



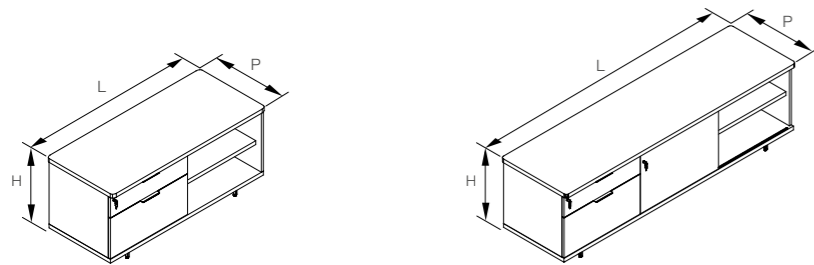
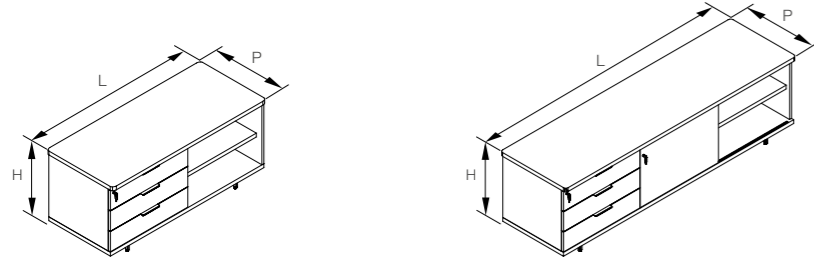
Sezione top | top section | section top |
sección top

A)  **melaminico**
Italian melamine
mélamine
melaminico

B)  **legno**
wood veneer
bois
madera

H 63					
	L 138 54 5/16"				
P 60 23 10/16"	•				

Meuble retour fixe sur patins

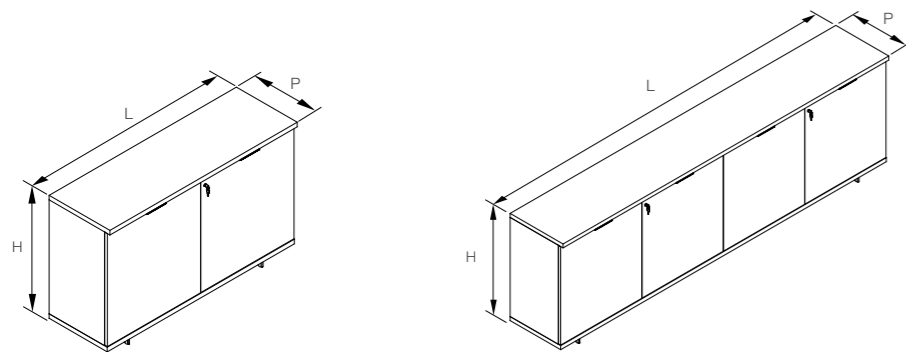


Sezione top | top section | section top |
sección top

- A) **melaminico**
Italian melamine
mélamine
melaminico
- B) **legno**
wood veneer
bois
madera

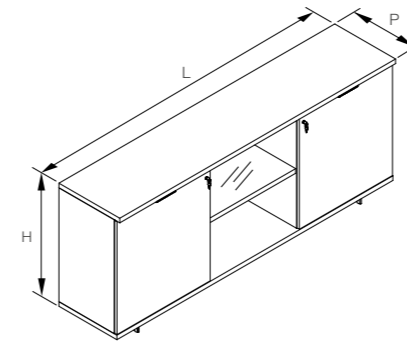
H 63					
	L 138 54 5/16"	L 207 81 8/16"			
P 60 23 10/16"	•	•			

Crédence

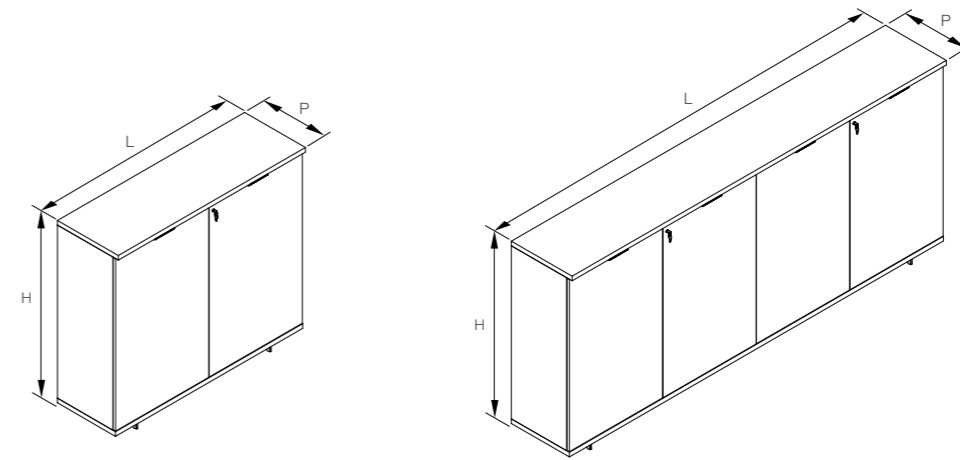


H 89					
	L 140 55 2/16"	L 280 110 4/16"			
P 45 17 12/16"	•	•			

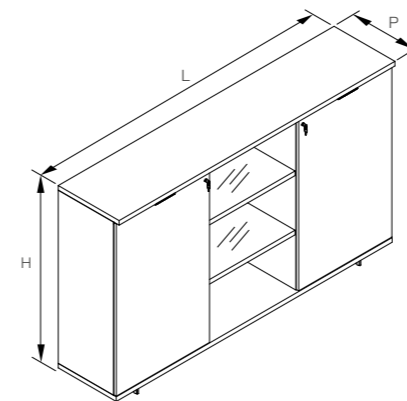
Crédence



H 89					
	L 207 81 8/16"				
P 45 17 12/16"	•				



H 127					
	L 140 55 2/16"	L 280 110 4/16"			
P 45 17 12/16"	•	•			



H 127					
	L 207 81 8/16"				
P 45 17 12/16"	•				

epoxia

6 avenue Charles de Gaulle
78150 Le Chesnay
+33 1 39 66 00 77
contact@epoxia.com
www.epoxia.com



Rejoignez-nous sur nos réseaux sociaux

