



Conseil, devis, aménagement 01 39 66 00 77 du lundi au vendredi de 9h à 18h

GARANTIE
2
ANS

LIVRAISON
MONTAGE

MADE IN
EU
EUROPE

Archimede

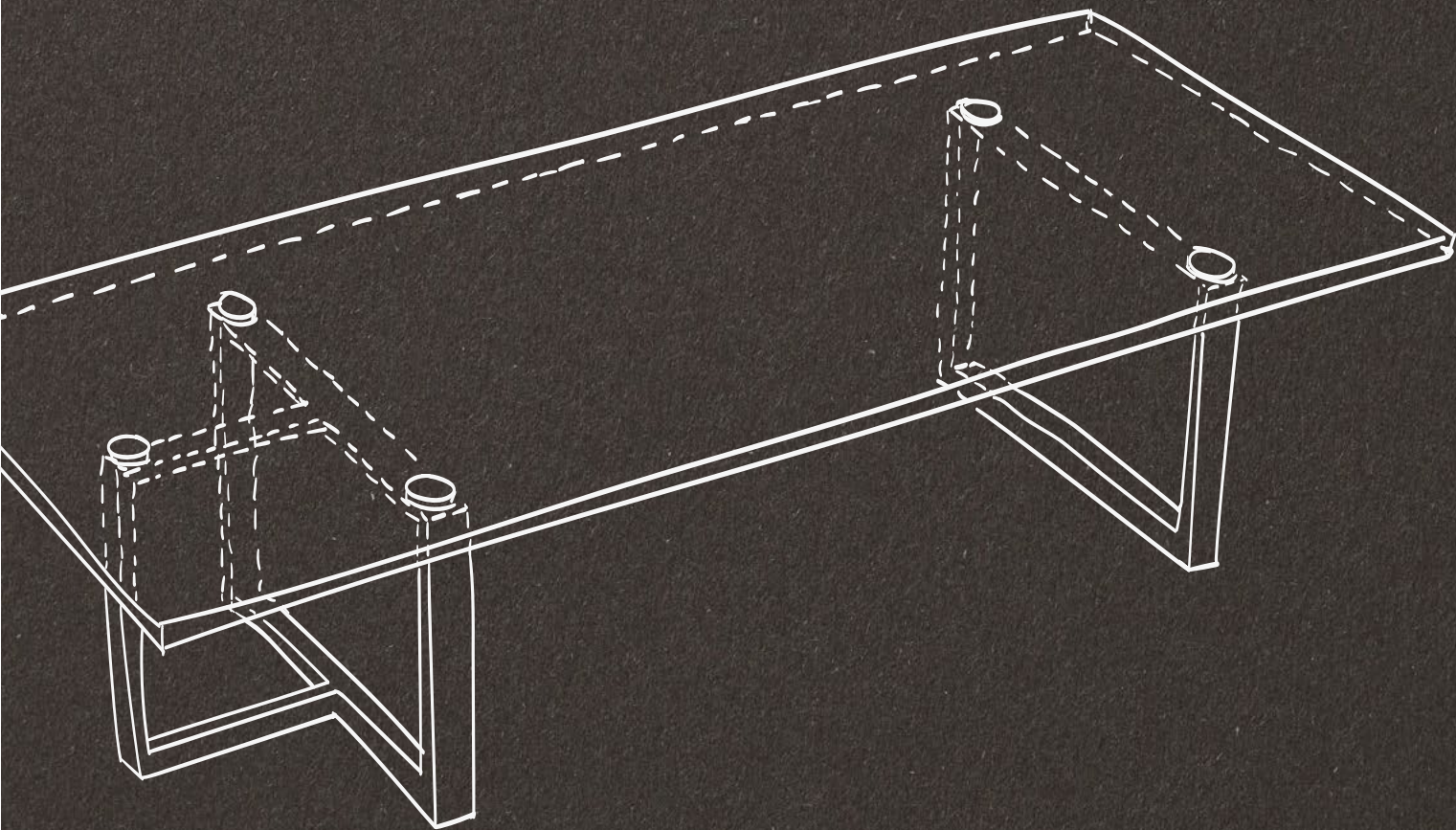


epoxia

Epoxia - 6 avenue Charles de Gaulle - 78150 Le Chesnay - +33 1 39 66 00 77 - contact@epoxia.com - www.epoxia.com

Archimede stands out for its linear and light design, suitable for managerial environments with a modern touch.

Archimede se distingue par son design linéaire et léger, adapté aux environnements managériaux avec une touche linéaire.





—

Geometry Archimede's structure is characterised by painted metal or stainless steel legs with three design options (ring, T-shaped and L-shaped) that can be mixed and matched.

Géométrie La structure d'Archimede est caractérisée par des pieds en métal peint ou en acier inoxydable, avec trois options de design (en anneau, en T et en L) qui peuvent être mélangées et assorties.





Scrivanía | Desk | Bureau | Mesa **Fin.** NO, EE
L 240 P 120 cm | W 94 1/2" D 47 1/4"



Scrivania | Desk | Bureau | Mesa **Fin.** GY NFG, EN
L 150 P 150 cm | W 59" D 59"
Mobile di servizio | Service unit | Meuble retour | Mueble de servicio **Fin.** AK, EN
L 200 P 60 cm | W 78 3/4" D 23 5/8"



Look Archimede becomes an architectural element. Volumes and shapes blend perfectly into the surrounding space, creating an elegant and contemporary look.

Look Archimede devient un élément architectural. Les volumes et les formes s'intègrent parfaitement à l'espace environnant, créant un look élégant et contemporain.





Scrivania | Desk | Bureau | Mesa **Fin.** MT, ET
L 240 **P** 90 **cm** | **W** 94 **1/2"** **D** 35 **3/8"**
Mobile di servizio | Service unit | Meuble retour | Mueble de servicio **Fin.** MT, ET
L 240 **P** 60 **cm** | **W** 94 **1/2"** **D** 23 **5/8"**



Organising The desk can be supported by the lateral storage unit, which is equipped with drawers and compartments closed by sliding doors. This element is perfect for organising the work space while maintaining maximum tidiness.

Organisation Le bureau peut être placé sur le meuble de rangement latéral, qui est équipé de tiroirs et de compartiments fermés par des portes coulissantes. Cet élément est parfait pour organiser l'espace de travail tout en maintenant un ordre maximal.





A modern, minimalist office interior featuring a dark wood desk, a black leather chair, and a wall of horizontal wood slats. The desk has a laptop, books, and a lamp. A tall wooden pedestal holds a vase with dried branches.



Scrivania | Desk | Bureau | Mesa **Fin.** MM, EI
 L 240 P 90 cm | W 94 1/2" D 35 3/8"
Mobile di servizio | Service unit | Meuble retour | Mueble de servicio **Fin.** MD, EI
 L 240 P 90 cm | W 94 1/2" D 35 3/8"

The lateral storage unit is available in two depths, 60 or 90 cm (23 5/8" or 35 3/8"). The second option includes open compartments on the outer side.



L'armoire latérale est disponible en deux profondeurs, 60 ou 90 cm. La deuxième option comprend des compartiments ouverts sur le côté extérieur.



Scrivanita | Desk | Bureau | Mesa **Fin.** AK, MI, EO
L 200 **P** 90 cm | **W** 78 3/4" **D** 35 3/8"
Dattilo | Return | Retour | Ala **Fin.** AK, EO
L 120 **P** 60 cm | **W** 47 1/4" **D** 23 5/8"



Returns can be up to
120 cm (47 1/4") wide
by 60 cm (23 5/8")
deep.

Les retours peuvent
avoir une dimension
maxi de 120 cm en
longueur et 60 cm en
profondeur.

Tavolo | Table | Mesa | Fin. GN, CR
L 280 P 120 cm | W 110 1/4" D 47 1/4"



Details The aluminium profile is available in brill or epoxy powder-coated finish. This element always comes with glass, porcelain tile and leather tops, while it is optional in the melamine and wood veneer variants.

Détails Le profilé en aluminium est disponible en finition brillante ou avec un revêtement en poudre époxy. Cet élément accompagne toujours les plateaux en verre, en grès et en cuir, tandis qu'il est en option dans les variantes en mélamine et en bois.



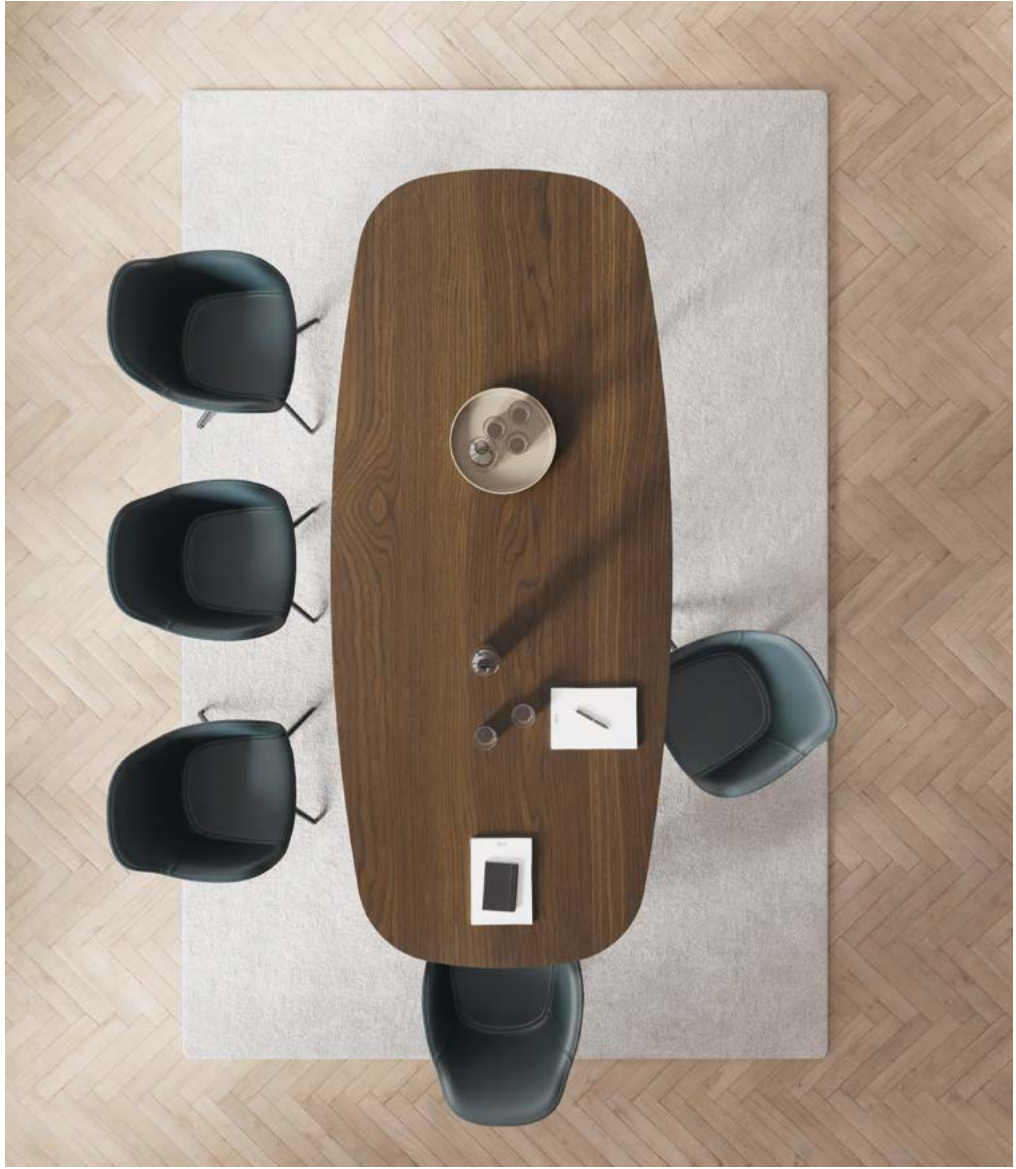


Tavolo | Table | Table | Mesa **Fin. NO, EE**
L 280 P 120 cm | W 110 1/4" D 47 1/4"





Tavolo | Table | Mesa | Fin. NT, EZ
L 280 P 120 cm | W 110 1/4" D 47 1/4"



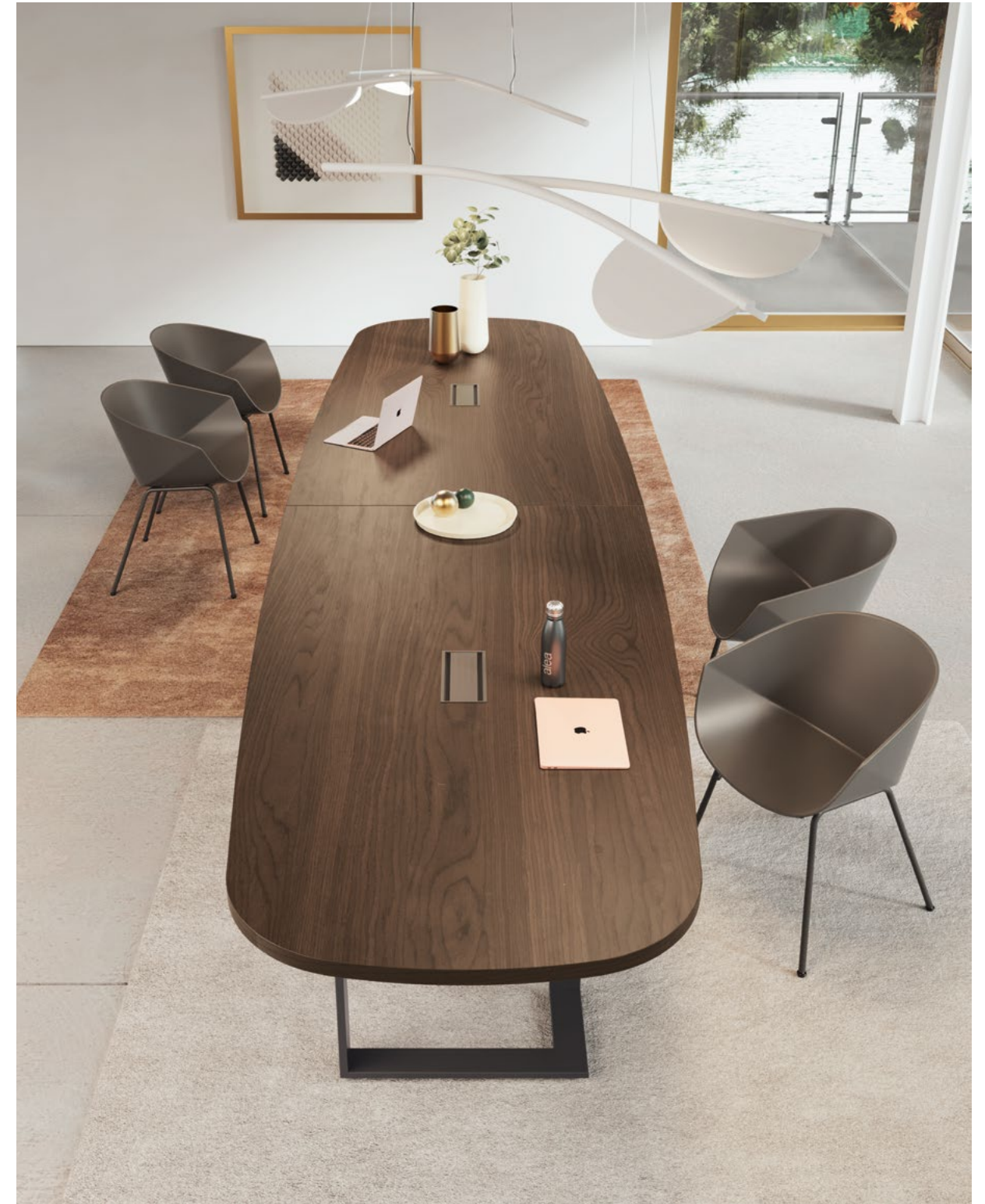
New shapes A new, organic and harmonious top shape has been introduced for the tables. The curved cut and the use of wood veneer make it a particularly sophisticated composition.

Nouvelles formes Une nouvelle forme de plateau, organique et harmonieuse, a été introduite pour les tables. La forme incurvée et l'utilisation du bois en font une composition particulièrement raffinée.



Meet The wood option is now available in larger dimensions. Veneer meeting tables reach a depth of 120 cm (47 1/4"), extending the range of options for boardroom solutions.

Réunions L'option bois est maintenant disponible dans de plus grandes dimensions. Les tables de réunion en bois ont donc une profondeur allant jusqu'à 120 cm, ce qui élargit l'éventail des options pour les solutions de réunion.



Tavolo | Table | Mesa **Fin. NT, El**
L 440 P 120 cm | W 173 1/4" D 47 1/4"



Tavolo | Table | Mesa **Fin. CN** (leather custom), EN
L 590 P 150 cm | W 232 1/4" D 59"



The tables extend to a length of 590 cm (232 1/4"). The composition is enriched with two central ring legs that add support to the structure.

Les tables ont une longueur de 590 cm. La composition est enrichie de deux pieds anneaux centraux qui ajoutent du soutien à la structure.



Collection Archimede includes a selection of furnishing accessories to complete the offer. Coffee tables, for example, are useful for defining more informal areas while maintaining the distinctive features of the collection.

Collection Archimede propose une sélection d'accessoires d'ameublement pour compléter l'offre. Les tables basses, par exemple, sont utiles pour définir des zones plus informelles tout en conservant les caractéristiques distinctives de la collection.





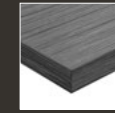
Libreria | Bookcase | Bibliothèque | Libro Fin. MM, MJ, EI
L 272 P 36 H 191 cm | W 107 1/8" D 14 1/8" H 75 1/4"

The Archimede bookcase is defined by an L-shaped structure, confirming the distinctive geometry of the collection. It is available in the variant with 5 shelves or shelves and TV compartment.

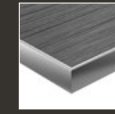
La bibliothèque Archimede est définie par une structure en forme de L, confirmant la géométrie distinctive de la collection. Elle est disponible dans la variante avec 5 étagères ou étagères et compartiment TV.



Desk tops | Plateaux
4 cm (1 5/8") thick | 4 cm d'épaisseur

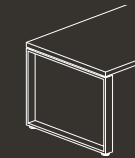


Without profile - wood veneer/Italian melamine
Sans profil - bois/mélangé

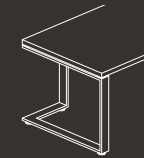


With profile - wood veneer/Italian melamine/leather/glass/porcelain tiles
Avec profil - bois/mélangé/cuir/verre/grès cérame

Legs | Pieds
Section 8x2 cm (3 1/8"x3/4") thick | Section 8x2 cm



Ring leg
Pied en anneau

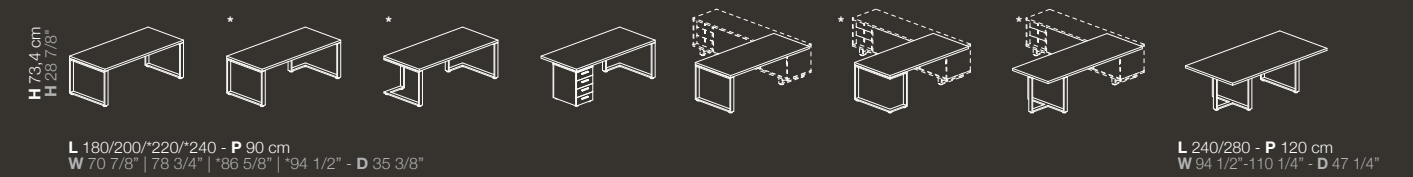


L leg
pied en L

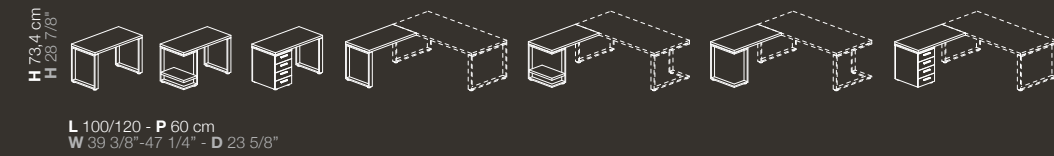


T leg
Pied en T

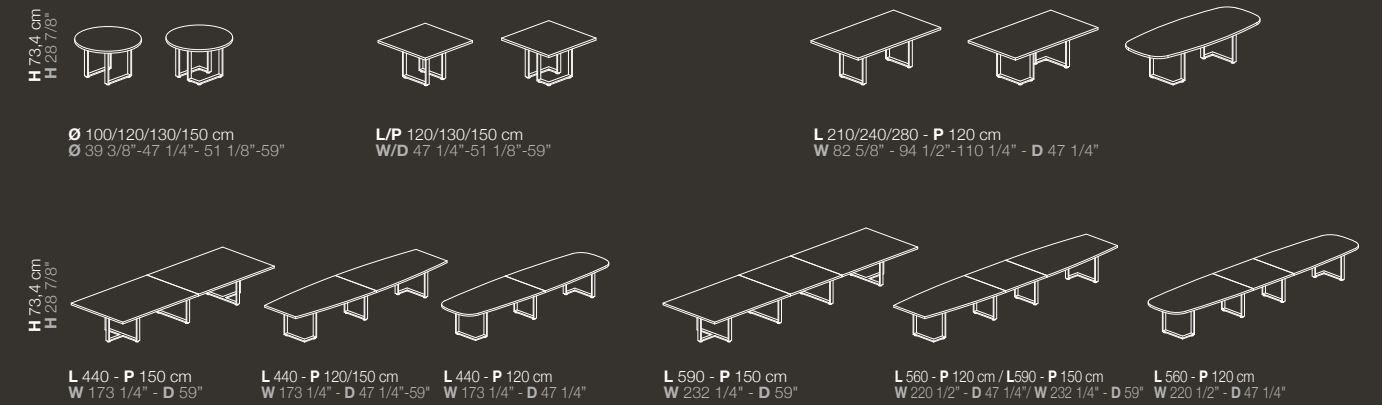
Desks | Bureaux



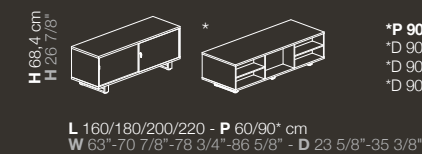
Returns | Retours



Meeting tables | Tables de réunion



Service units | Meuble retour

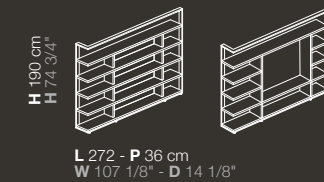


*P 90 cm con vani a giorno esterni
*D 90 cm (35 3/8") with external open compartments
*D 90 cm avec compartiments extérieurs ouverts
*D 90 cm con compartimentos abiertos externos

Coffee tables | Tables basses



Bookshelves | Bibliothèque





epOXIA

6 avenue Charles de Gaulle
78150 Le Chesnay
+33 1 39 66 00 77
contact@epoxia.com
www.epoxia.com



Rejoignez-nous sur nos réseaux sociaux

