

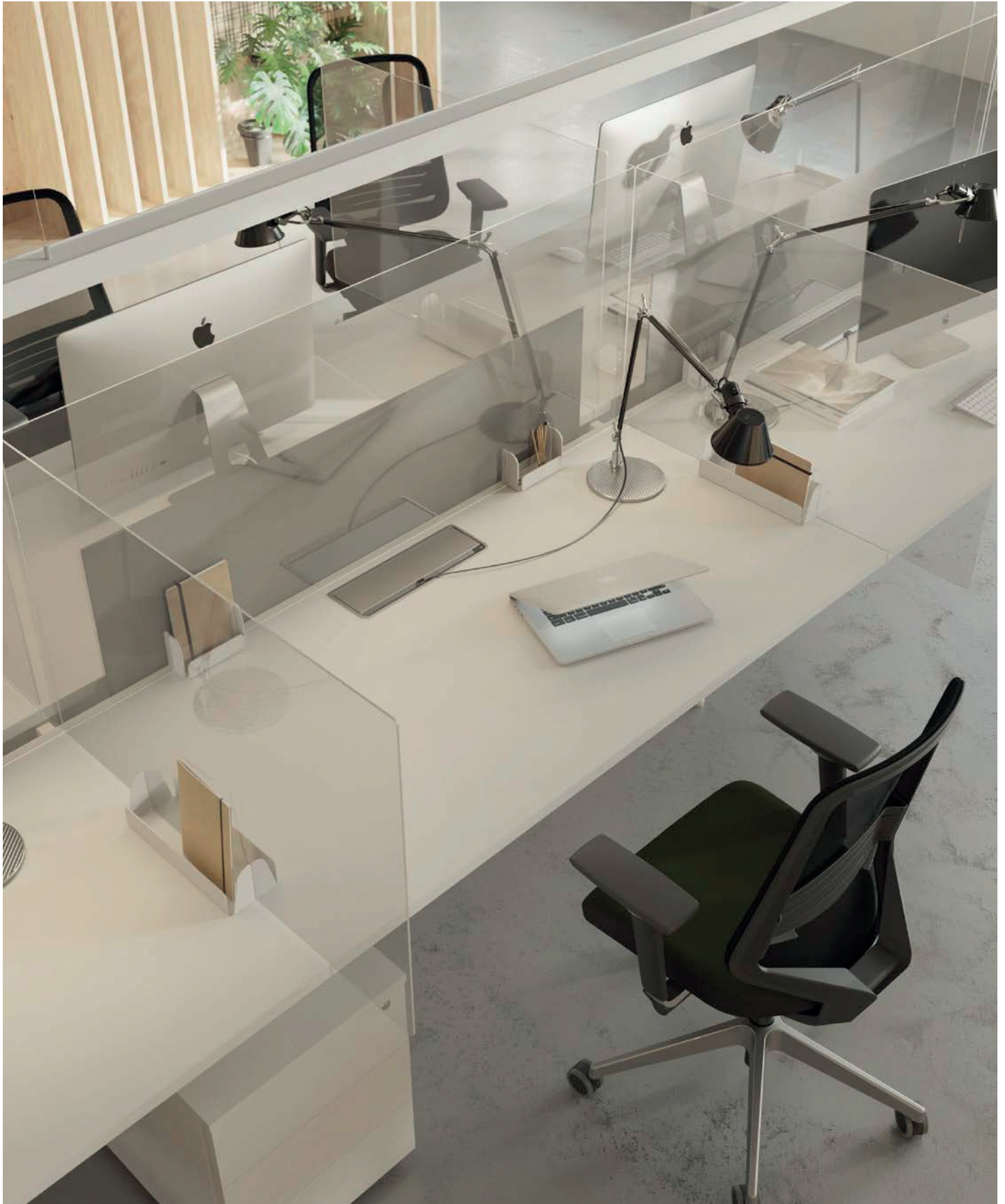
Forma 5

epOXIA
aménagement et mobilier de bureau

Séparateurs de protection

☎ +33 1 39 66 00 77

Design by R&D Forma 5



Forma 5

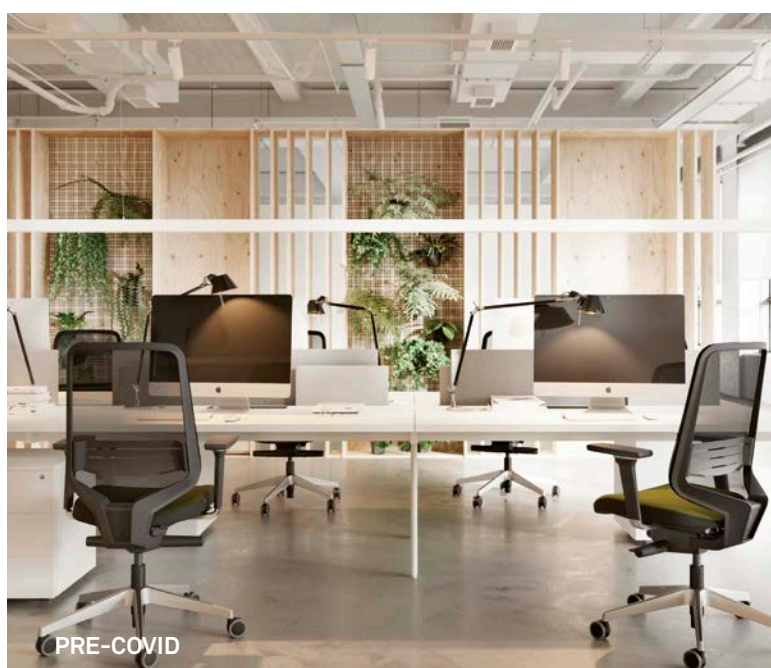
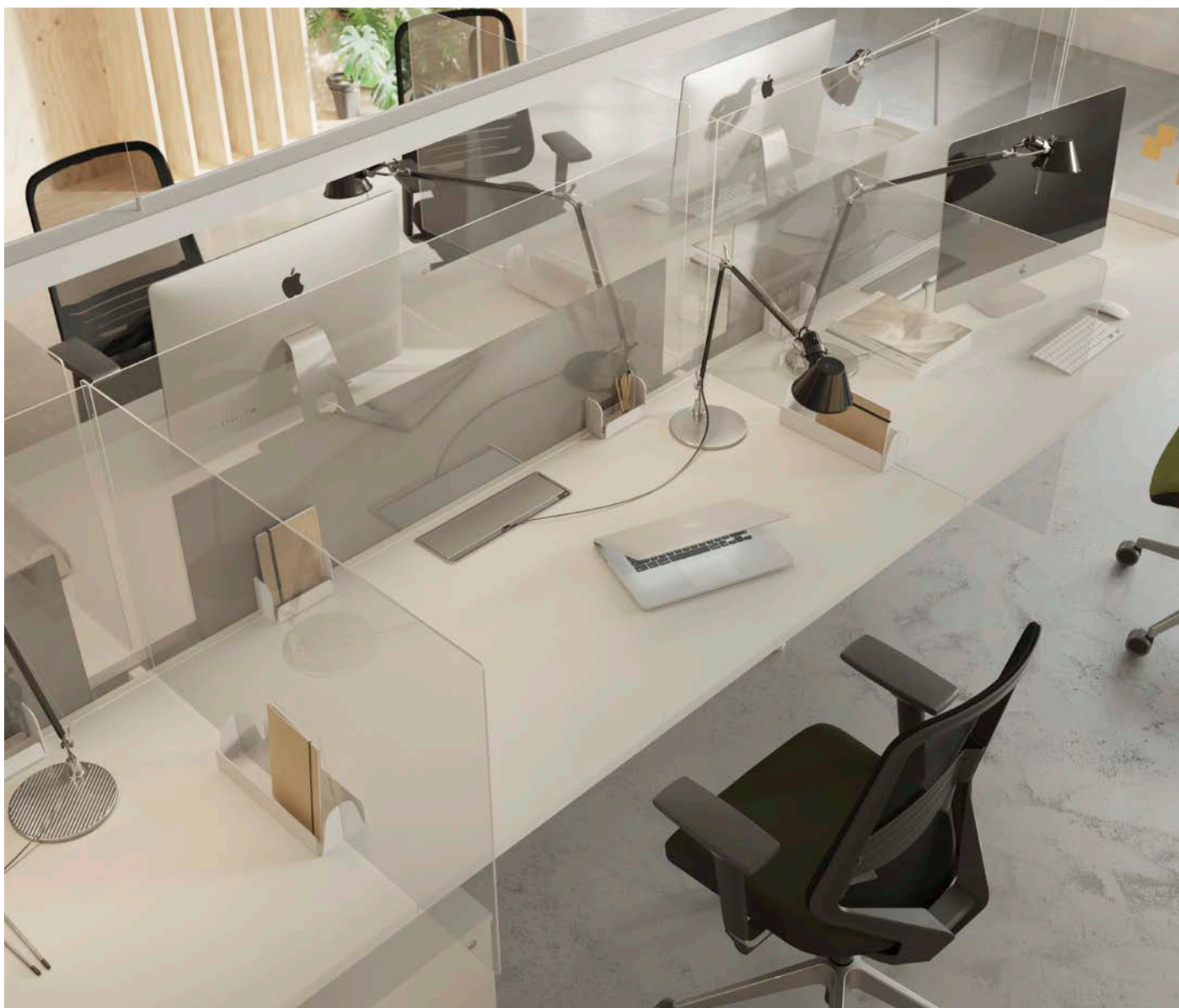
Les écrans de protection sont indispensables sur les postes individuels voués à une interaction avec des visiteurs. Les réunions autour d'une table de travail exigent des solutions bien pensées : séparateurs frontaux et latéraux auto-portants, posés dans des supports métalliques simples eux-mêmes posés sur les plateaux, sans aucune fixation ni besoin d'un quelconque outil, et donc faciles à ôter en fin de réunion.



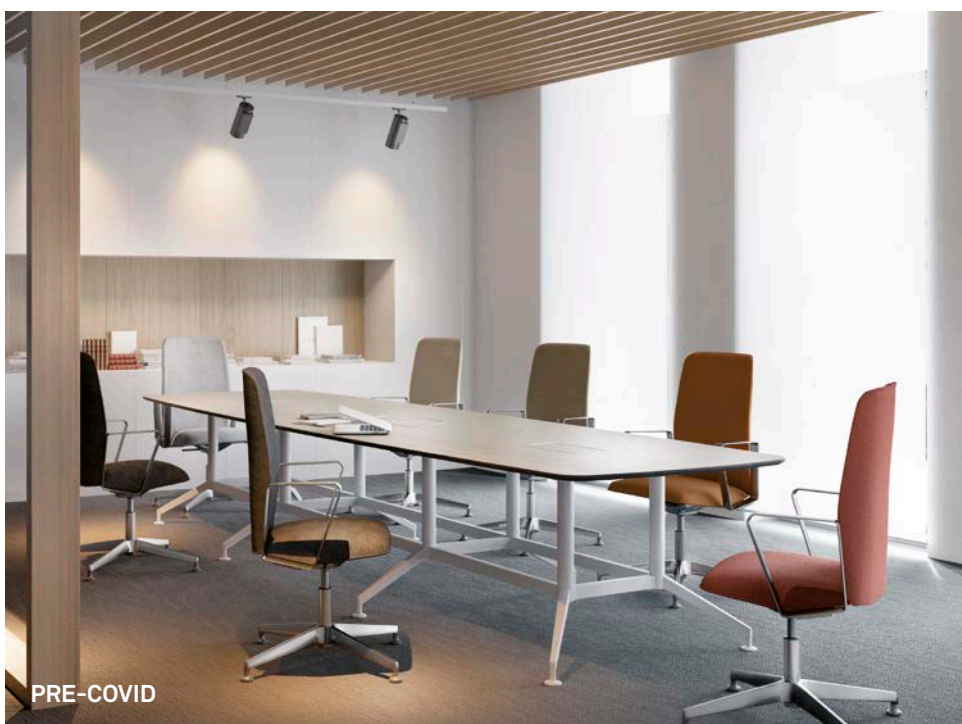
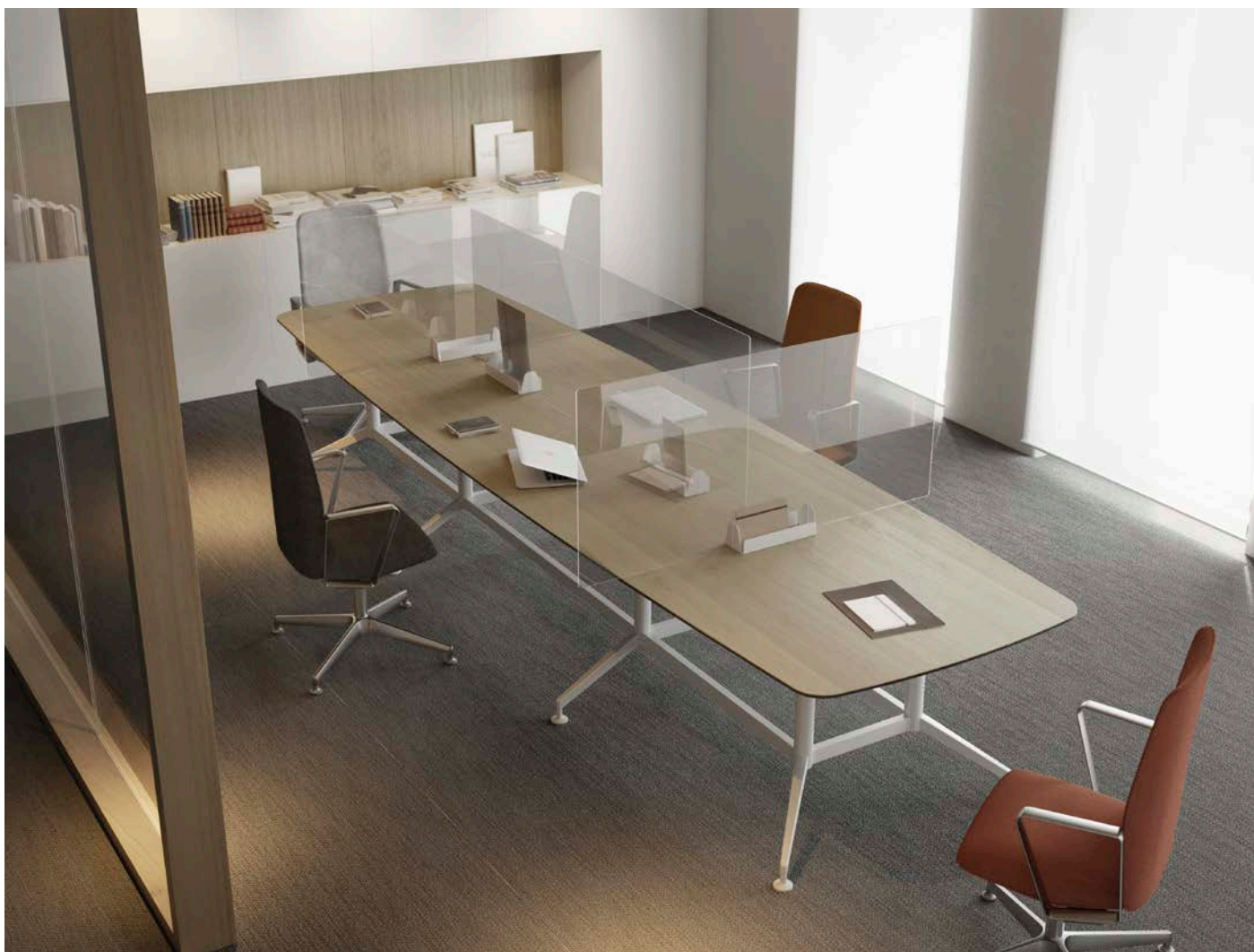


Les supports doubles de séparateurs de protection installés sur des benches et tables de travail, se révéleront fonctionnels car porte accessoires.

PRE-COVID



Les solutions de séparateurs de protection de Forma 5 sont parfaitement compatibles entre elles. Ainsi elles permettent de résoudre la séparation frontale et latérale de différentes façons, en fonction de la configuration du poste de travail, de son design et de sa fonctionnalité.



Les séparateurs de protection auto-portants trouvent également leur place sur une table de réunion. A noter la possibilité les fabriquer dans des dimensions spéciales.

Fonction additionnelle de rangement.

Les supports créent un espace à portée de main pour le rangement d'objets à usage quotidien sur le plan de travail.

Nettoyage et entretien faciles

Avec les produits adéquats.

Solutions amovibles, faciles à installer et à retirer

Supports auto-portants ou faciles à ajuster, sans besoin d'outils ni de démonter plateaux ou structures.

Resistance et pérennité

Le matériau est idéal face à la rayure ou aux coups.

Grande transparence

Facilite la communication visuelle et le passage de la lumière.

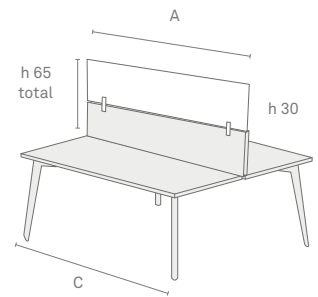


Le support double est conçu pour être posé frontalement entre deux plateaux de bench avec l'espace qui les sépare.



Modèles

Réhausse frontale fixée sur séparateur existant

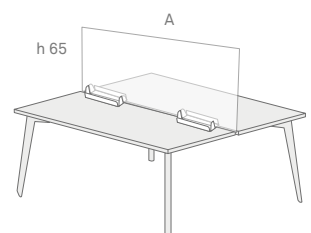


A/C x h/h total
168/180 x 30/65
148/160 x 30/65
128/140 x 30/65
108/120 x 30/65

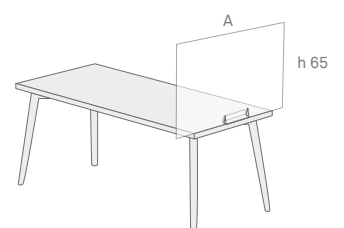
Compatible avec écran en mélamine standard de 19 mm d'épaisseur, avec écran tapissé standard de 16 mm d'épaisseur et avec écran acoustique standard de 16 mm d'épaisseur.

Séparateur frontal/latéral auto-portant sur support

NOT LINKED TO SERIES
NO VINCULADO A SERIE
TRANS GAMME



A x h
180 x 65
160 x 65
140 x 65
120 x 65
100 x 65



A x h
100 x 65



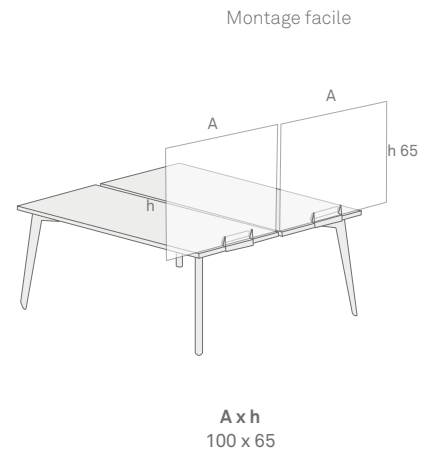
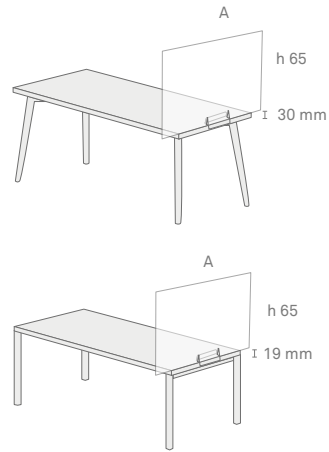
Support double, deux utilisateurs.



Support simple, un seul utilisateur.

Modèles

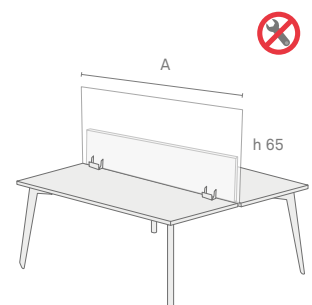
Séparateur latéral final sur support simple en bout de plateau



2 versions, pour plateau E19 mm ou E30 mm.

Séparateur frontal amovible, sur mini support simple, à acoller à un séparateur existant

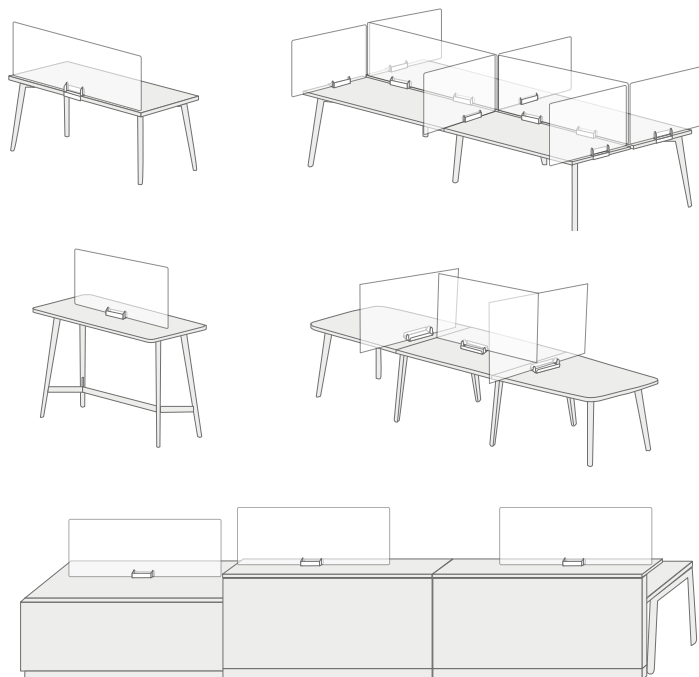
NOT LINKED TO SERIES
NO VINCULADO A SERIE
TRANSGAMME



A x h
180 x 65
160 x 65
140 x 65
120 x 65
100 x 65

Le séparateur de protection n'est pas fixé à l'existant, sinon simplement posé contre lui.

Descriptif technique



Matériau

Séparateur de protection fabriqué en polystyrène cristal transparent E4 mm et de densité 1,10 g/cm³, aux angles légèrement arrondis.

Le polystyrène cristal présente une haute résistance chimique, permettant son entretien avec des produits également chimiques.

Un ou plusieurs supports en acier plié peint en époxy blanc polaire, assurent la stabilité du séparateur. Si ce dernier est toute hauteur, les supports se transforment en porte-accessoires, utiles dans un espace réduit.

En PVC transparent et dans un souci de prévention, il est recommandé de doter le débord d'un séparateur latéral d'une signalétique appropriée.

Compatibilité

Nos séparateurs de protection sont transgammes. Prévus totalement indépendants (auto-portants) mais aussi fixés sur un écran frontal en tant que réhausse ou solidarisés du plateau E19 ou 30 mm si latéraux en bout de bureau, ils se rapportent à n'importe quelle configuration ou collection.

Emballage

Le séparateur est livré en deux colis. Son installation sans outils est ultra-rapide.

Analyse du cycle de vie

Resultats obtenus durant les étapes du cycle de vie

Acier

Acier recyclé de 15 à 99%.

Plastique

Plastique recyclé de 30 à 40%.

Peinture

Peinture en poudre sans émissions de COVs.

Emballages

100% recyclés et avec des encres sans dissolvants.

Entretien

Pièces plastique

Frotter la partie à nettoyer avec un chiffon humide imprégné d'un savon au PH neutre.

Pièces métalliques

Frotter la partie à nettoyer avec un chiffon humide imprégné d'un savon au PH neutre.

Ne jamais utiliser de produits abrasifs.

Designer / Diseñador / Designer

Forma 5 R&D

Une équipe d'ingénieurs, de designers et d'architectes constitue le Service de Recherche et Développement de Forma 5. Indispensable à la recherche, à l'innovation et au développement de nouveaux produits, elle est à l'origine de la richesse de nos collections. Grâce à elle, Forma 5 propose un éventail de gammes complémentaires, qu'il s'agisse de mobilier pour le bureau, de fauteuils de travail ou de chaises de collectivité, de soft seating. Trois décennies d'expérience, une formation continue dans les domaines du design industriel et de la recherche de matériaux, sont également des facteurs clés de notre évolution.