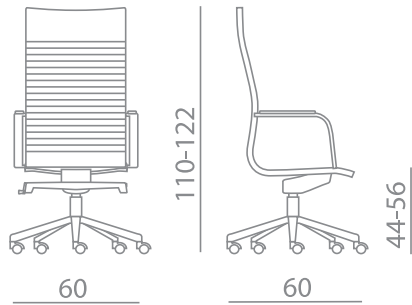


Kruna

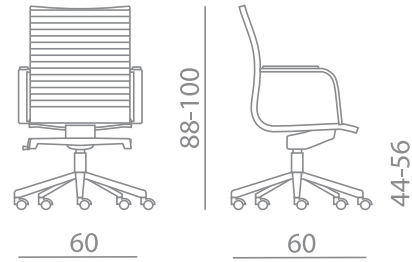


epoxia

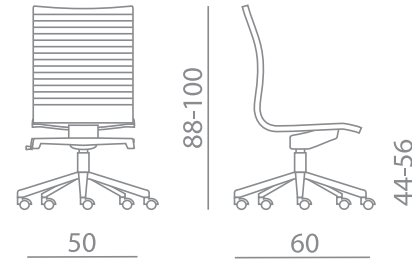
Siège de direction - structure chrome ou vernis blanc



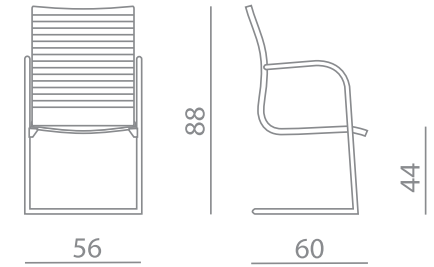
Kruna Plus Linear, dossier haut



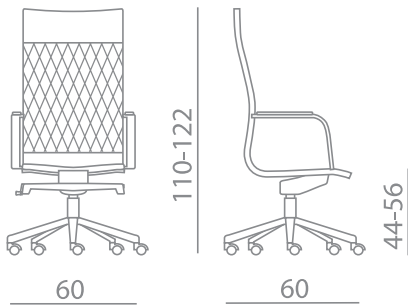
Kruna Plus Linear, dossier bas



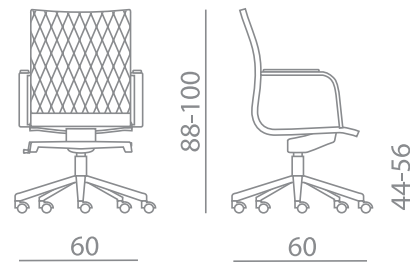
Kruna Plus Linear, sans accoudoir



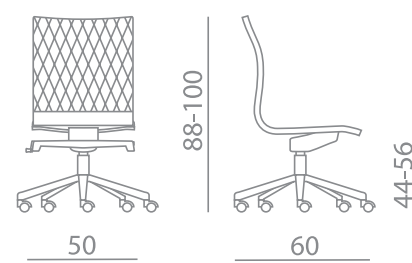
Kruna Plus Linear, pied luge



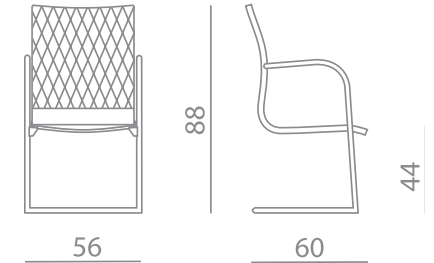
Kruna Plus Rhomboidal, dossier haut



Kruna Plus Rhomboidal, dossier bas



Kruna Plus Rhomboidal, sans accoudoir



Kruna Plus Rhomboidal, pied luge

Structure métallique - base pour piètement étoile (patins ou rou-



APN acier recouvert polypropylène



AL7 en fonte d'aluminium polie



AL4 en fonte d'aluminium polie



AL5 en fonte d'aluminium polie



APS en nylon noir



AL8 en fonte d'aluminium polie



AL9 en fonte d'aluminium vernie



AL6 en fonte d'aluminium polie



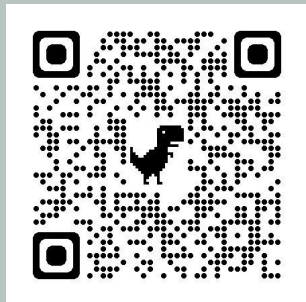
APG nylon gris (pour structure chromée uniquement)



APW en nylon blanc

ePOXIA

6 avenue Charles de Gaulle
78150 Le Chesnay
+33 1 39 66 00 77
contact@epoxia.com
www.epoxia.com



Rejoignez-nous sur nos réseaux sociaux

